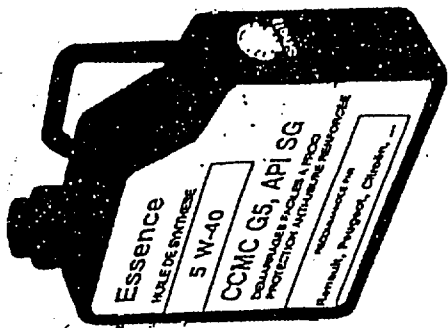


MECANIQUE

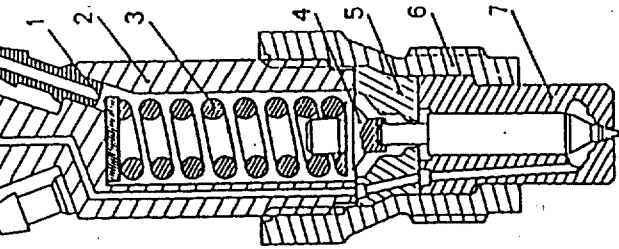
Sur la face informative du bidon ci-dessous



Que signifie:

- Essence: Type du moteur
- 5 W 40: Viscosité huile multigrade
- API SG: Niveau de performance

/3



LUCAS (GAV-RD)

Sur un moteur Diesel on trouve des porte-injecteurs (voir ci-contre)

Citez la fonction de la pièce N° 1 :

Régler la pression d'injection
(Tarage de l'injecteur)

Cet élément est monté sur quel type d'injection Diesel :

Injection indirecte

Pourquoi: C'est un injecteur à téton

/9

ALLUMAGE

/10

A partir du document ressource 5, et en utilisant les signes allumage et étincelle perdue (Voir 1° cylindre).

Complétez le tableau ci-dessous en faisant figurer ces signes.

X	0°	60°	120°	180°	240°	300°	360°	420°	480°	540°	600°	660°	720°
1													X
6			X										
3					X								
5							X						
2								X					
4													X

X : numéro du cylindre.

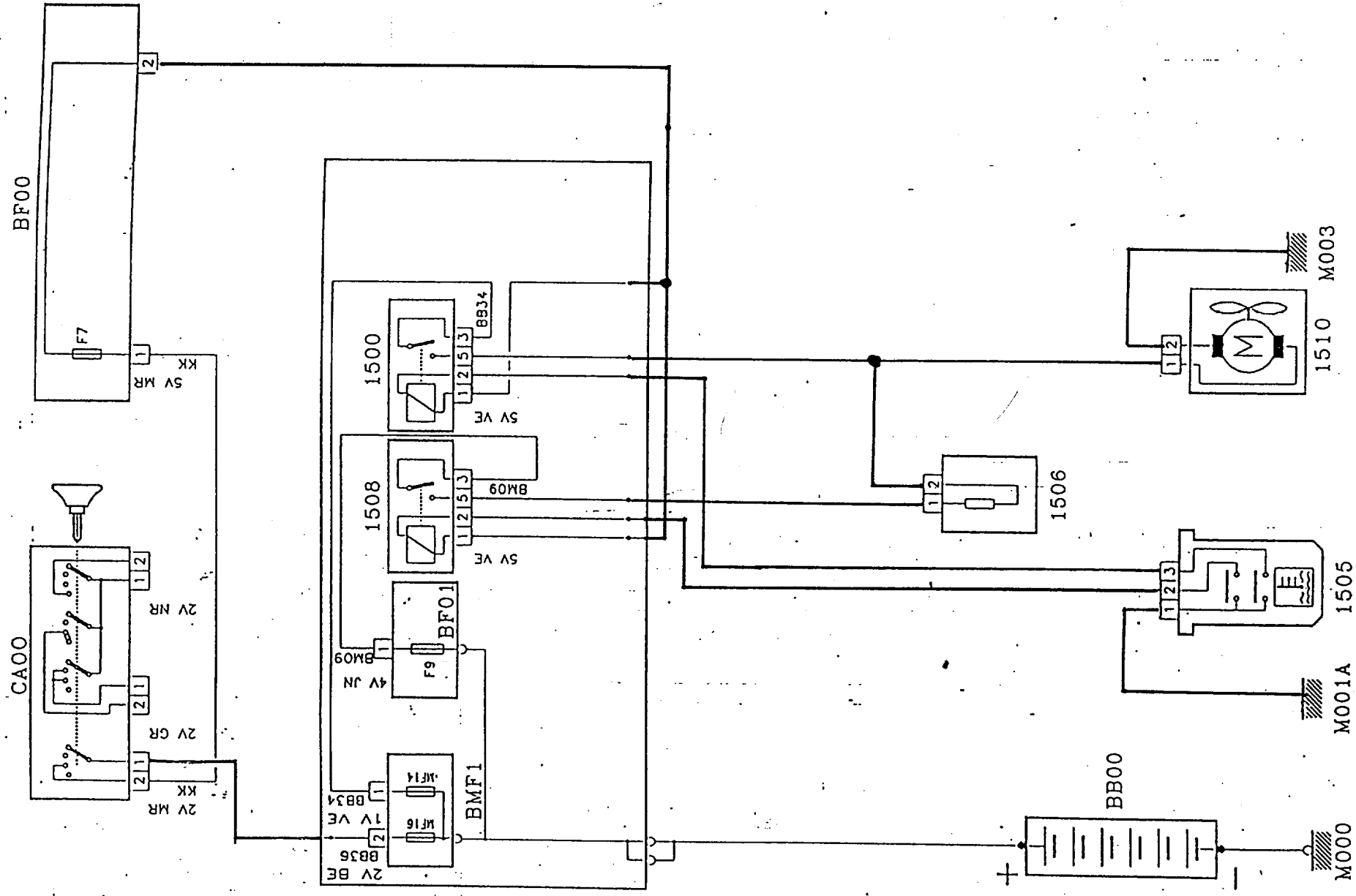
Légende :

	Admission		Injection		Allumage		Étincelle perdue.
--	-----------	--	-----------	--	----------	--	-------------------

Académie de Lyon		Session 1999	Code(s) examen(s)	Tirages
Corrigé : CAP Equipements électriques et électroniques de l'automobile			25515	A
Épreuve : Communication technique		EP2 A	L	R
Coefficient : 4		Feuillelet : 1/3		8

En vous aidant des documents ressource 1; 2; 3 et 4, concernant le circuit du
moteventilateur d'un véhicule CITROËN JUMPY non climatisé.

Complétez le circuit électrique ci-dessous



20

Contact mis, vous branchez un multimètre

A la borne 3 du relais 1508, vous lisez 0 volt

A la borne 1 du relais 1508, vous lisez 12 volts

D'après votre diagnostic:

- L'élément BF 00 est-il coupé: NON

- L'élément BF 01 est-il coupé: OUI

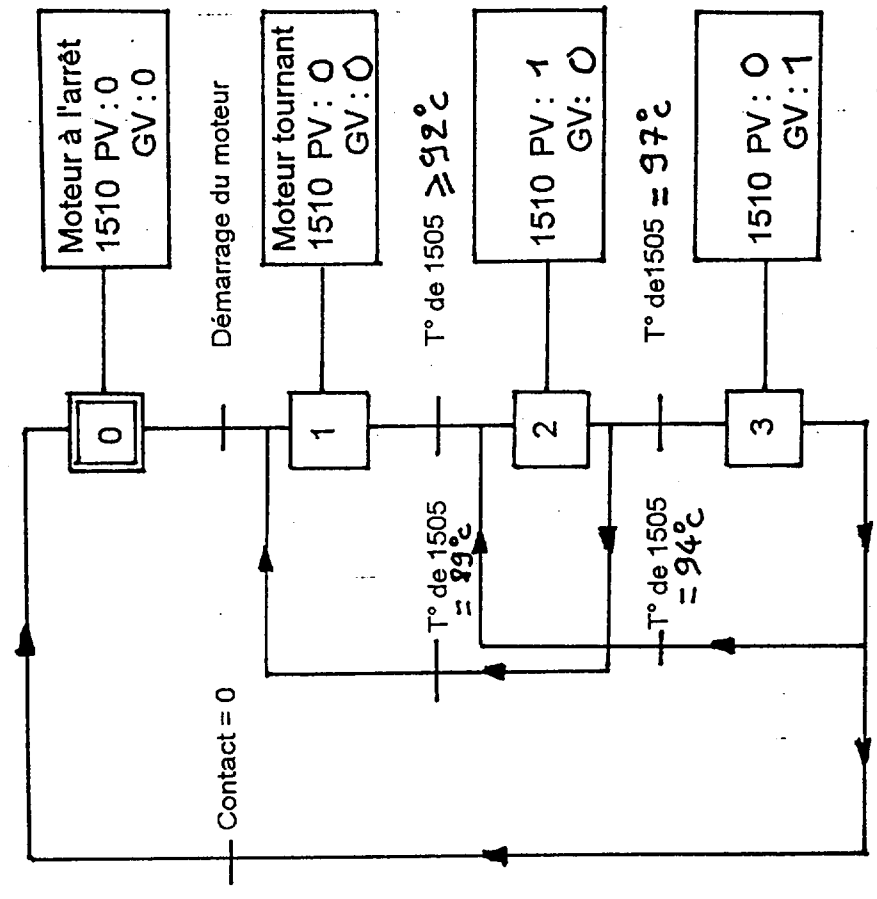
- Citez les valeurs nominales des éléments BF 00: 5 A

BF 01: 30 A

10

Recherchez les informations sur le document ressource 2

Complétez le graphe de coordination des états de 1510



15

PV : Petite vitesse

GV : Grande vitesse

T° : Température du liquide de refroidissement transmise à 1505

Fréquence de rotation de 1510 Arrêt : 0 Maxi : 1

Académie de Lyon		Session 1999		Code(s) examen(s)		Tirages	
CORRIGÉ : CAP Equipements électriques et électroniques de l'automobile		25515		A		A	
Épreuve : Communication technique		EP2 A		L		L	
Coefficient : 4		Durée : 4 heures		Feuillet : 2/3		R 8	

Calculez l'intensité absorbée par 1510 en GV (sous 13,5 v)

4 $I = \frac{P}{U} = \frac{250}{13,5} = 18,5 \text{ A}$

Calculez la valeur de 1506, sachant que la puissance de 1510 est de 135 watts en PV.

5 $I = \frac{P}{U} = \frac{135}{13,5} = 10 \text{ A}$ $R = \frac{U}{I} = \frac{13,5}{10} = 1,35 \Omega$

Le relais 1508 fonctionne t'il en GV: OUI

ELECTRONIQUE

A l'aide du schéma de principe d'un boîtier de préchauffage d'une PEUGEOT 405 D.

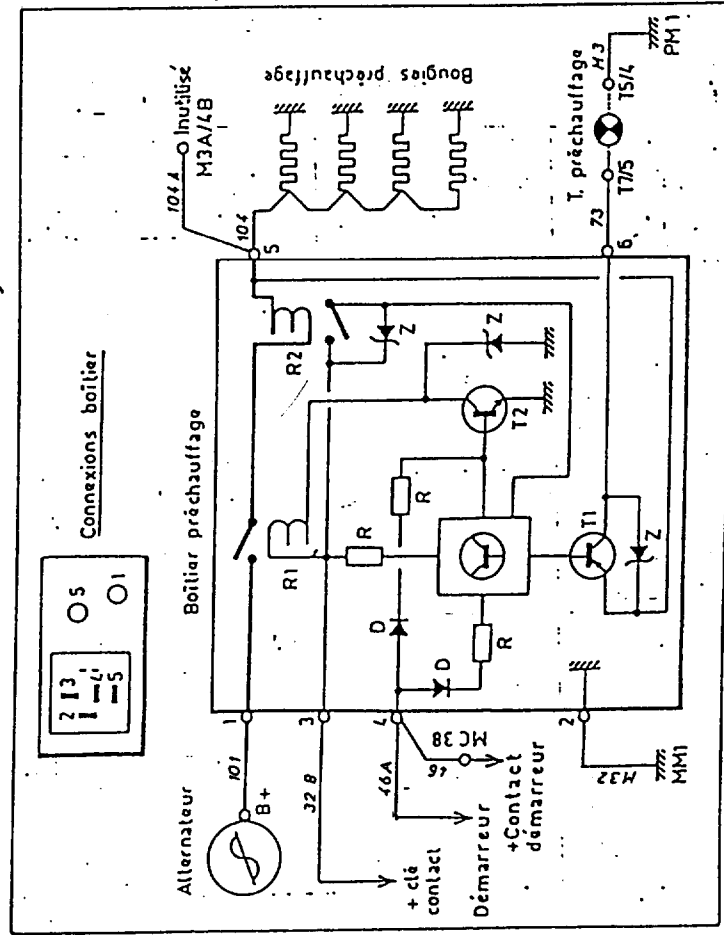
Indiquez la fonction globale des éléments suivants

T1: Piloter le relais R1

T2: Piloter le témoin de préchauffe

Z: Protection des transistors contre les surtensions

D: Interdire l'alimentation du démarreur à partir du boîtier (fuites de courant)



INJECTION

A partir du document ressource 6 Citez le nom et la fonction globale des éléments numérotés ci-dessous

N° Elément	Nom	Fonction globale
9	REGULATEUR	REGULE LA PRESSION D'ESSENCE AUX INJECTEURS (ASSERVIE A LA PRESSION AD)
11	CAPTEUR PRESSION ADMISSION	TRANSMETTRE SOUS FORME DE COURANT ELECTRIQUE LA PRESSION D'ADMISSION
18	DETECTEUR DE CLIQUETIS	INFORME LE CALCULATEUR QUI CORRIGE L'AVANCE A L'ALLUMAGE (RETAR)
22	ELECTROVANNE REGULATION RALENTI	REGULE LE REGIME DE RALENTI EN FONCTION DE DIFFERENTS PARAMETRES
26	SONDE A OXYGENE	INFORME LE CALCULATEUR SUR LA TENEUR EN OXYGENE DANS L'ECAPPEME

SECURITE

Citez les opérations à effectuer pour toutes interventions sur un élément pyrotechnique (Air-bag ; ceintures)

- Mettre le contact
- Verifier le fonctionnement du voyant "Airbag"
- Retirer la clé de contact
- Débrancher la borne - de la batterie
- Attendre au minimum 2 minutes - 10 minutes dans le cas d'un fonctionnement anormal du voyant.

Quels risques prend t'on de contrôler ces éléments à l'ohmmètre ou avec une batterie:

16 Risques de déclenchement des systèmes

Académie de Lyon	Session 1999	Code(s) examen(s)	Tirages
Corrigé : CAP Equipements électriques et électroniques de l'automobile		25515	A
Épreuve : Communication technique		EP2 A	L
Coefficient : 4		Durée : 4 heures	R 8
		Feuillelet : 3/3	