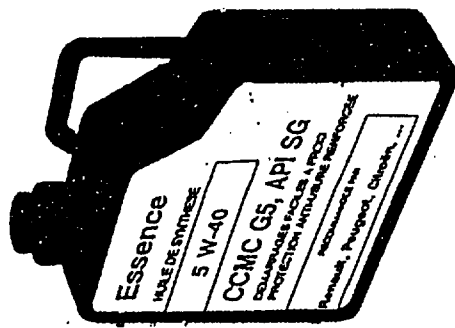


Sur la face informative du bidon ci-dessous



Que signifie:

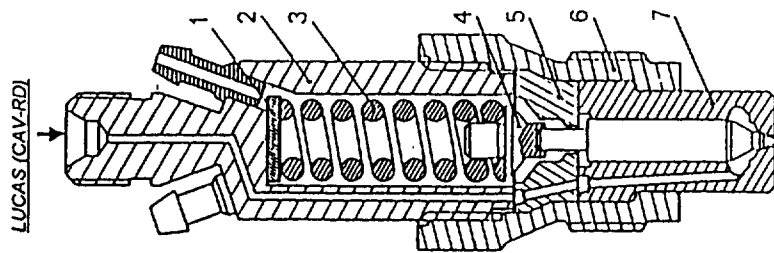
- Essence :

- 5 W 40 :

API SG :

Sur un moteur Diesel on trouve des porte-injecteurs ( voir ci-contre)

Citez la fonction de la pièce N° 1 :



Cet élément est monté sur quel type d'injection Diesel :

Pourquoi :

**ALLUMAGE**

A partir du document ressource 5, et en utilisant les signes **allumage** et **étincelle perdue** ( Voir 1° cylindre).

Complétez le tableau ci-dessous en faisant figurer ces signes.

X	0°	60°	120°	180°	240°	300°	360°	420°	480°	540°	600°	660°	720°
1							⚡						X
6													
3													
5													
2													
4													

X : numéro du cylindre.

Légende :

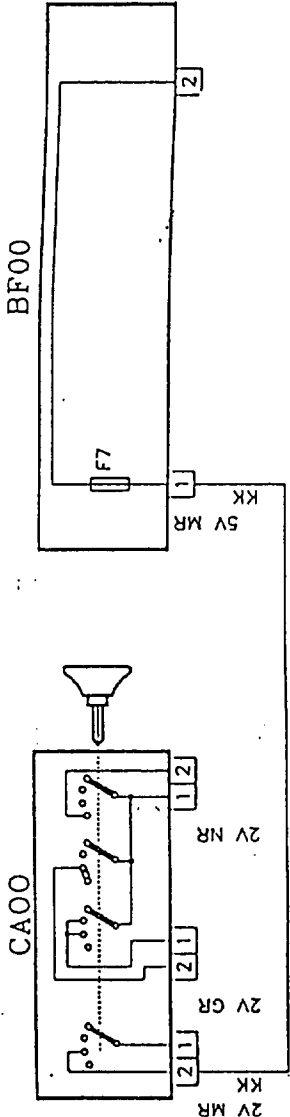
	Admission		Injection		Allumage		Etincelle perdue
--	-----------	--	-----------	--	----------	--	------------------

Académie de Lyon		Session 1999	Code(s) examen(s)	Tirages
Sujet : CAP Equipements électriques et électroniques de l'automobile			25515	A
Épreuve : Communication technique			EP2 A	L
Coefficient : 4	Durée : 4 heures	Feuillelet : 1/6		R 30

**ELECTRICITE**

En vous aidant des documents ressource 1; 2; 3 et 4 , concernant le circuit du ventilateur d'un véhicule CITROËN JUMPY non climatisé

Complétez le circuit électrique ci-dessous



/20

/10

Contact mis, vous branchez un multimètre

A la borne 3 du relais 1508 , vous lisez 0 volt

A la borne 1 du relais 1508 , vous lisez 12 volts

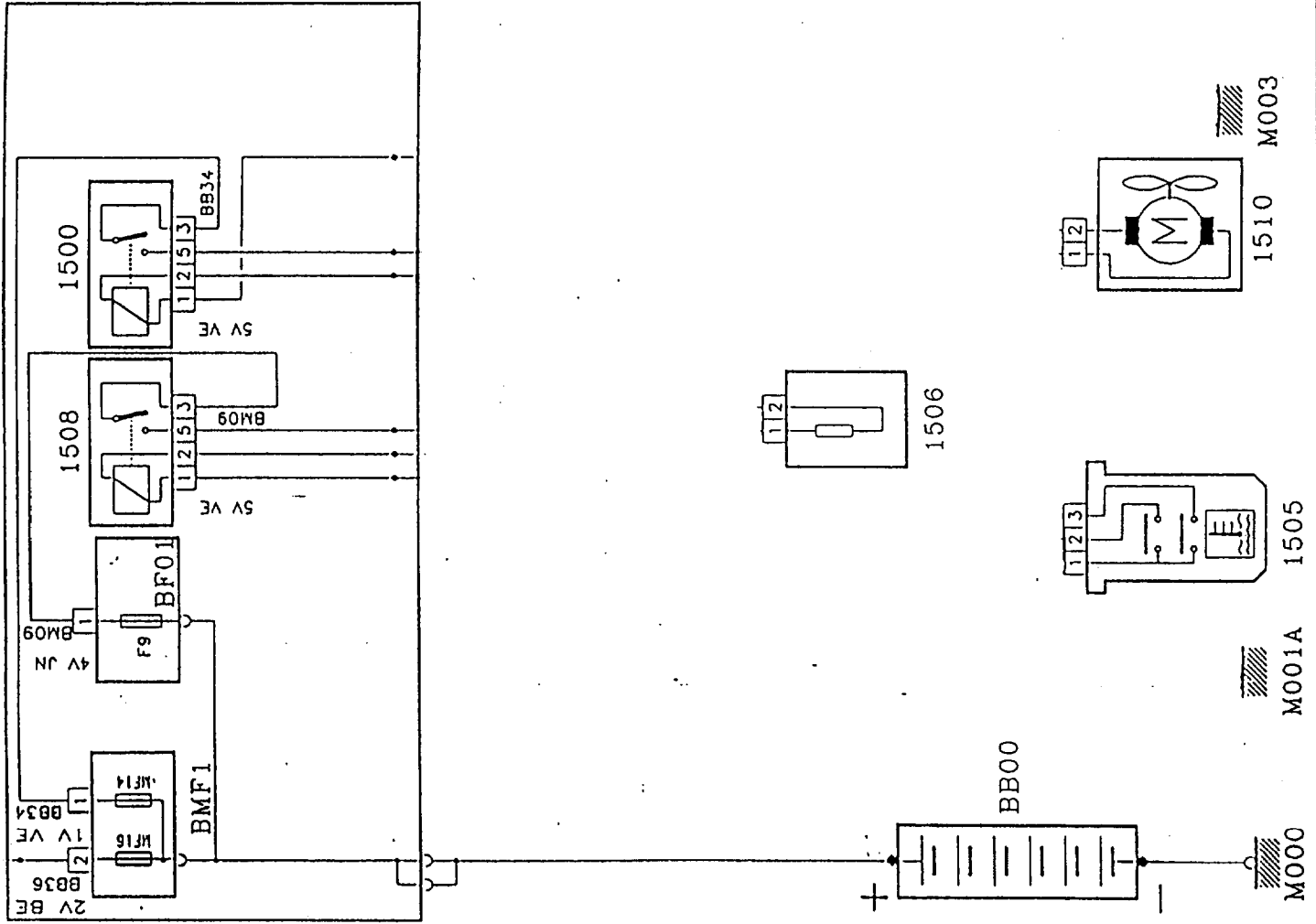
D'après votre diagnostic:

- L'élément BF 00 est'il coupé :
- L'élément BF 01 est'il coupé :
- Citez les valeurs nominales des éléments BF 00:

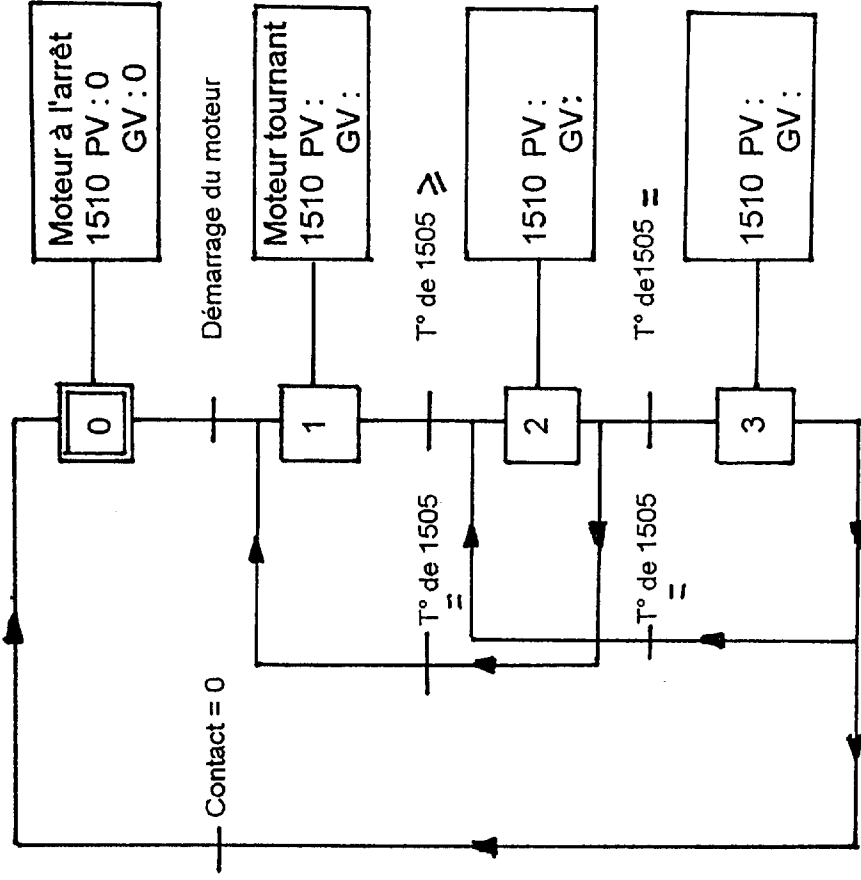
BF 01 :

Recherchez les informations sur le document ressource 2

Complétez le graphe de coordination des états de 1510



/15



PV : Petite vitesse  
 GV : Grande vitesse  
 T° : Température du liquide de refroidissement transmise à 1505

Fréquence de rotation de 1510 Arrêt : 0 Maxi : 1

Académie de Lyon		Session 1999		Code(s) examen(s)		Tirages	
Sujet : CAP Equipements électriques et électroniques de l'automobile				25515		A	
Épreuve : Communication technique				EP2 A		L	
Coefficient : 4				Durée : 4 heures		Feuillelet : 2/6	
						R 30	

**INJECTION**

Calculez l'intensité absorbée par 1510 en GV ( sous 13,5 v )

/20

A partir du document ressource 6  
Citez le nom et la fonction globale des éléments. numérotés ci-dessous

N° Elément	Nom	Fonction globale
9		
11		
18		
22		
26		

/4

Calculez la valeur de 1506, sachant que la puissance de 1510 est de 135 watts en PV.

/5

Le relais 1508 fonctionne t'il en GV :

/5

**ELECTRONIQUE**

A l'aide du schéma de principe d'un boîtier de préchauffage d'une PEUGEOT 405 D

Indiquez la fonction globale des éléments suivants

T1 :

T2 :

Z :

D :

/8

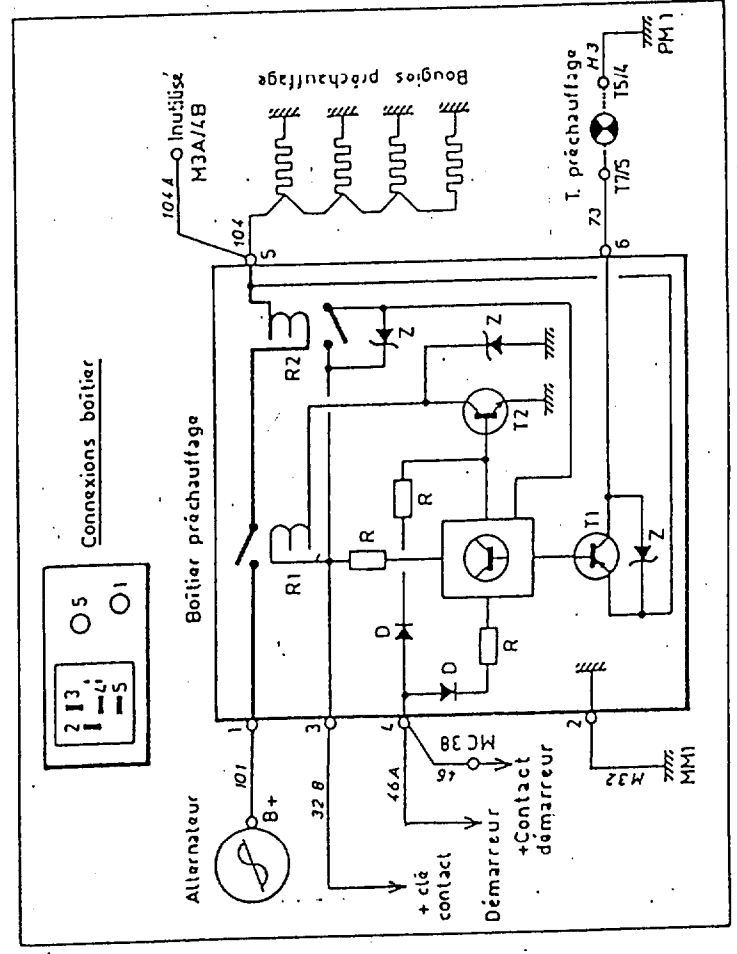
**SECURITE**

Citez les opérations à effectuer pour toutes interventions sur un élément pyrotechnique ( Air-bag ; ceintures )

/5

Quels risques prend t'on de contrôler ces éléments à l'ohmètre ou avec une batterie:

/6



Académie de Lyon	Session 1999	Code(s) examen(s)	Tirages
Sujet : CAP Equipements électriques et électroniques de l'automobile		25515	A
Épreuve : Communication technique		EP2 A	L
Coefficient : 4	Durée : 4 heures	Feuillet : 3/6	R 30