

COMPETENCES	Travaux demandés	Notation C.A.P.
<p><b>S'informer.</b></p> <p><b>C.1.2.</b> Décoder des informations écrites ou orales</p>	<p><b>MISE EN SITUATION</b> (dessin) <b>Compléter la page</b> <b>3</b></p>	<p>----/ 4 pts</p> <p>----/ 2 pts</p>
<p><b>S'informer.</b></p> <p><b>C.1.2.</b> Décoder des informations écrites ou orales.</p> <p><b>C.1.3.</b> Caractériser un produit.</p> <p><b>S'informer</b></p> <p><b>C.1.2.</b> Décoder des informations écrites ou orales</p>	<p><b>ELECTRICITE</b> <b>Compléter la page</b> <b>4</b></p> <p><b>DISTRIBUTION</b> <b>Compléter la page</b> <b>5</b></p> <p><b>ALLUMAGE</b> <b>Compléter la page</b> <b>6</b></p>	<p>----/ 2 pts</p> <p>----/ 2 pts</p> <p>----/ 2 pts</p>
<p><b>Rendre compte et communiquer</b></p> <p><b>C.3.2.</b> Rédiger des documents</p>	<p><b>DOCUMENTS COMMERCIAUX</b> <b>Compléter les pages</b> <b>12 et 13</b></p> <p><b>VENTE</b> <b>Compléter la page 14</b></p>	<p>----/ 2 pts</p> <p>----/ 2 pts</p> <p>----/ 4 pts</p>

**ACADEMIE DE GRENOBLE**

**SESSION 1999**

**EXAMEN : C.A.P. DIST.& COMMERC. d'EQUIP. AUTOMOBILE**

**DUREE : 2 heures**

**Epreuve : E.P.2. Travaux professionnels et technologie.**

**COEFFICIENT : 5**

**ECHELLE :**

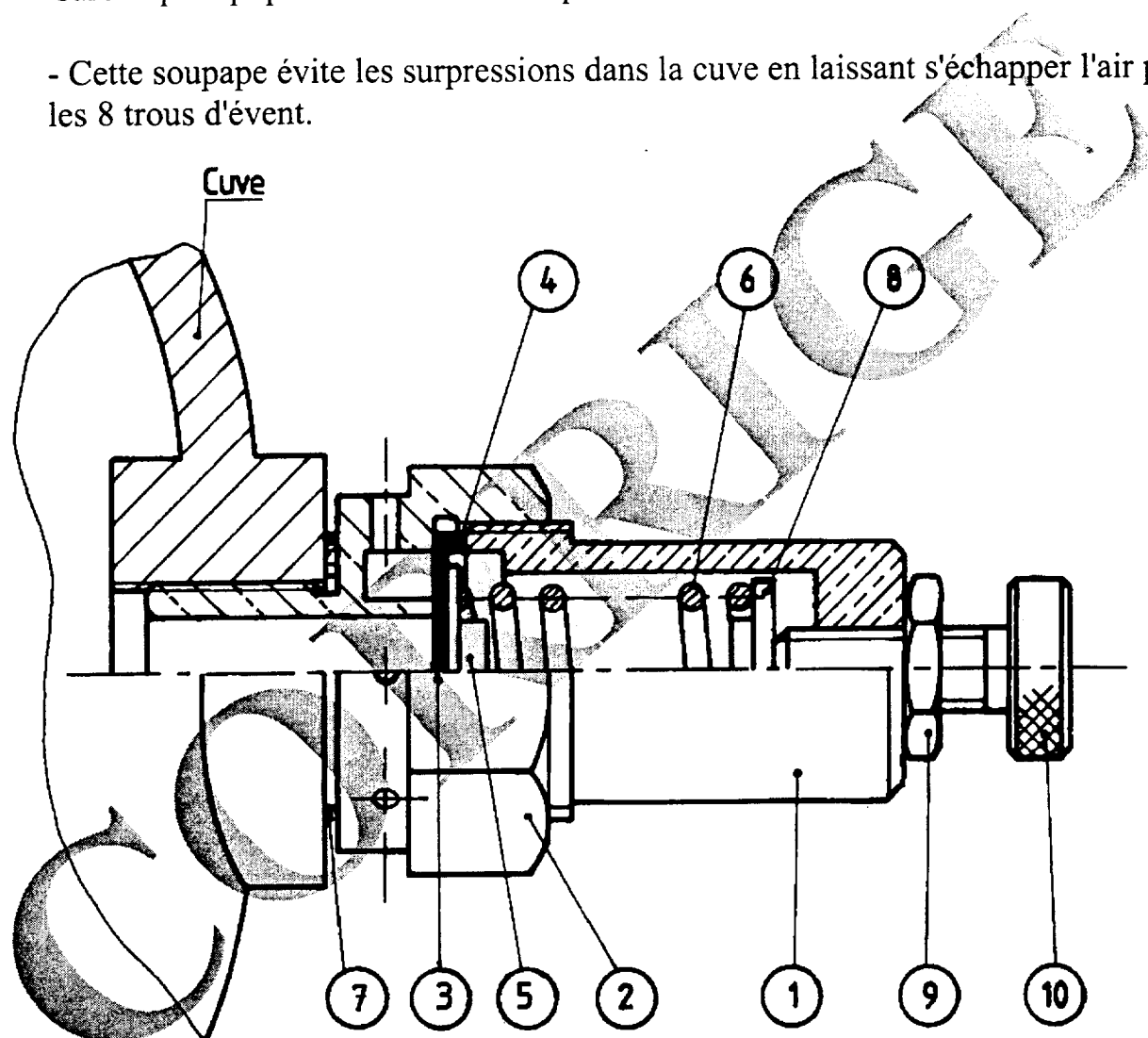
**Nb.Tirages :**

**CORRIGE**

**FEUILLE : 1 / 14**

## MISE EN SITUATION

- On donne le dessin d'ensemble, en vue de face en 1/2 coupe, d'une soupape de sûreté qui équipe les cuves des compresseurs d'air d'atelier.
- Cette soupape évite les surpressions dans la cuve en laissant s'échapper l'air par les 8 trous d'évent.



Echelle 1 / 1

**ACADEMIE DE GRENOBLE**

**SESSION 1999**

**EXAMEN : C.A.P. DIST. & COMMERC. d'EQUIP. AUTOMOBILE**

**DUREE : 2 heures**

**Epreuve : E.P.2. Travaux professionnels et technologie.**

**COEFFICIENT : 5**

**ECHELLE :**

**Nb.Tirages :**

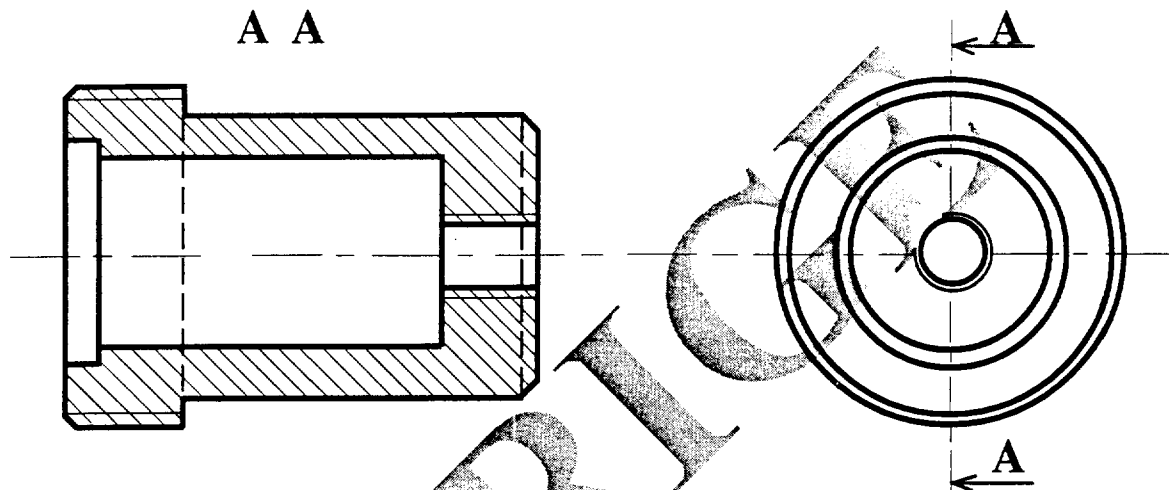
**CORRIGE**

**FEUILLE : 2 / 14**

Question n° 1 \_\_\_\_ / 4 points .

**Dessiner**, à l'échelle 1:1, la pièce **1** seule en:

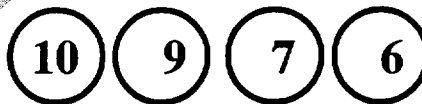
- Vue de face coupe A A.
- On donne la vue de gauche (sans détails cachés).



Question n° 2 \_\_\_\_ / 2 points .

Compléter la nomenclature ci-dessous:

- Donner la désignation des pièces



10	1	Vis de réglage	Cu Sn 12 Zn 1P	
9	1	Contre écrou	Cu Sn 12 Zn 1P	
8	1	Guide	A U 4 G	
7	1	Joint	Métalloplastique	
6	1	Ressort	45 SC D6	
5	1	Clapet	A U 4 G	
4	1	Rondelle	Métalloplastique	
3	1	Membrane	Elastomère.	
2	1	Ecrou raccord.	Cu Sn 12 Zn 1P	
1	1	Corps	Cu Sn 12 Zn 1P	
Répère.	Nb.	Désignation.	Matière.	Observations.

ACADEMIE DE GRENOBLE

SESSION 1999

EXAMEN : C.A.P. DIST. & COMMERC. d'EQUIP. AUTOMOBILE

DUREE : 2 heures

Epreuve : E.P.2. Travaux professionnels et technologie.

COEFFICIENT : 5

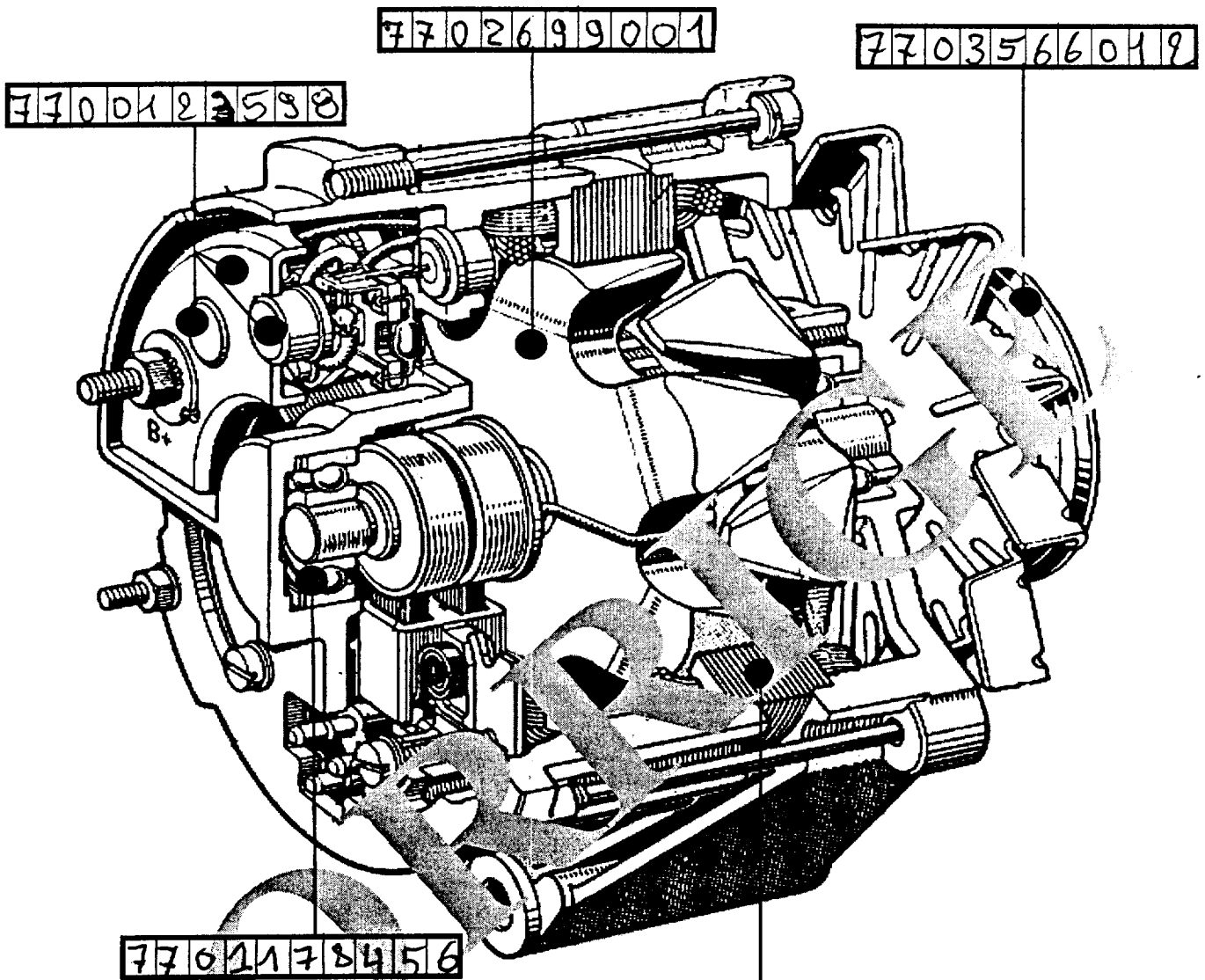
ECHELLE :

Nb.Tirages :

**CORRIGE**

FEUILLE : 3 / 14

# ELECTRICITE



Question n° 3 / 2 points .

7700236569

Placer les références des 5 pièces de l'alternateur.

Stator .....	77 00 236 569.
-Roulement de palier arrière.....	77 01 178 456.
-Pont de diode .....	77 00 123 598.
-Rotor.....	77 02 699 001.
-Poulie.....	77 03 566 012.

**ACADEMIE DE GRENOBLE**

**SESSION 1999**

EXAMEN : C.A.P. DIST. & COMMERC. d'EQUIP. AUTOMOBILE

DUREE : 2 heures

Epreuve : E.P.2. Travaux professionnels et technologie.

COEFFICIENT : 5

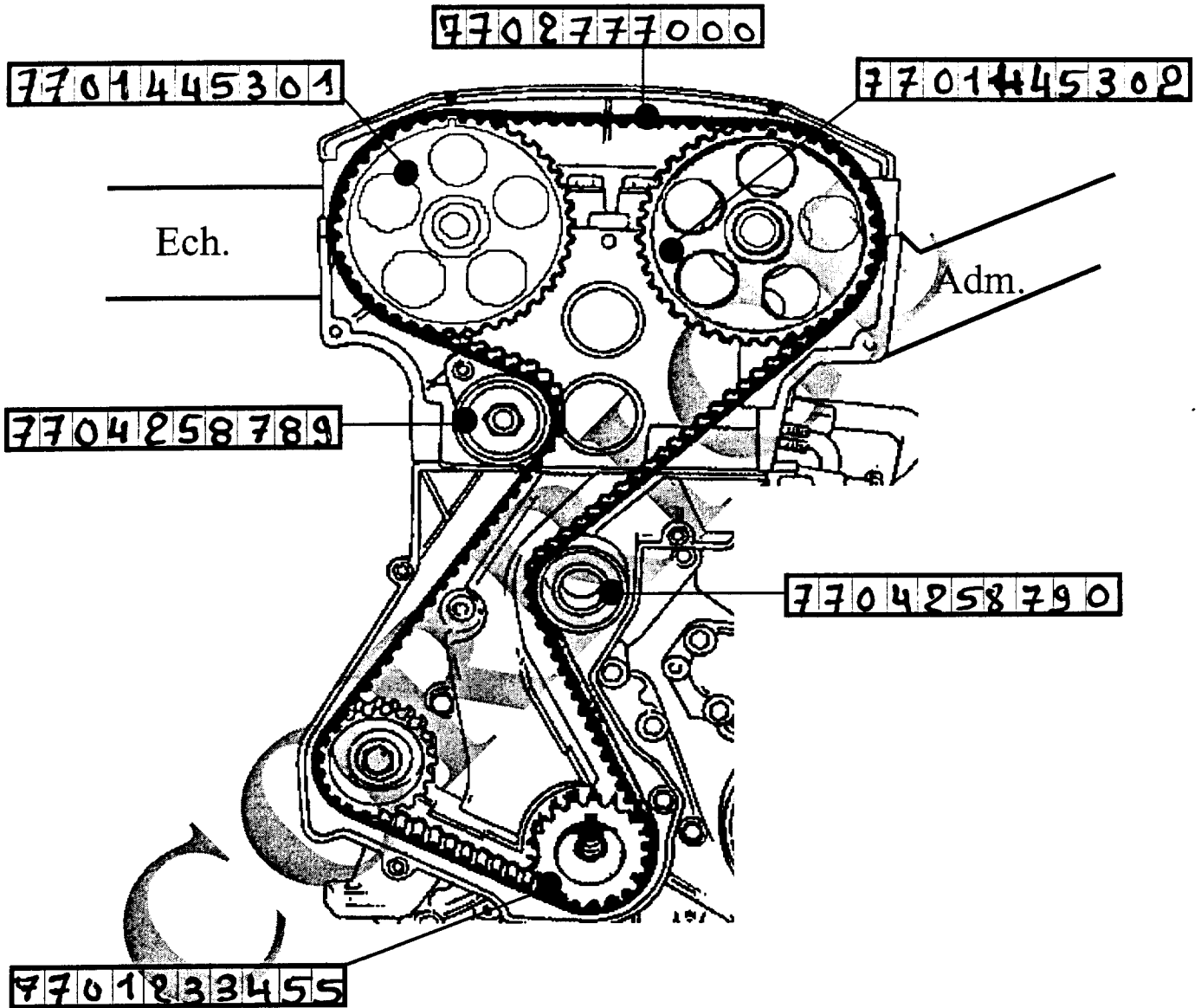
ECHELLE :

Nb. Tirages :

**CORRIGE**

FEUILLE : 4 / 14

# DISTRIBUTION



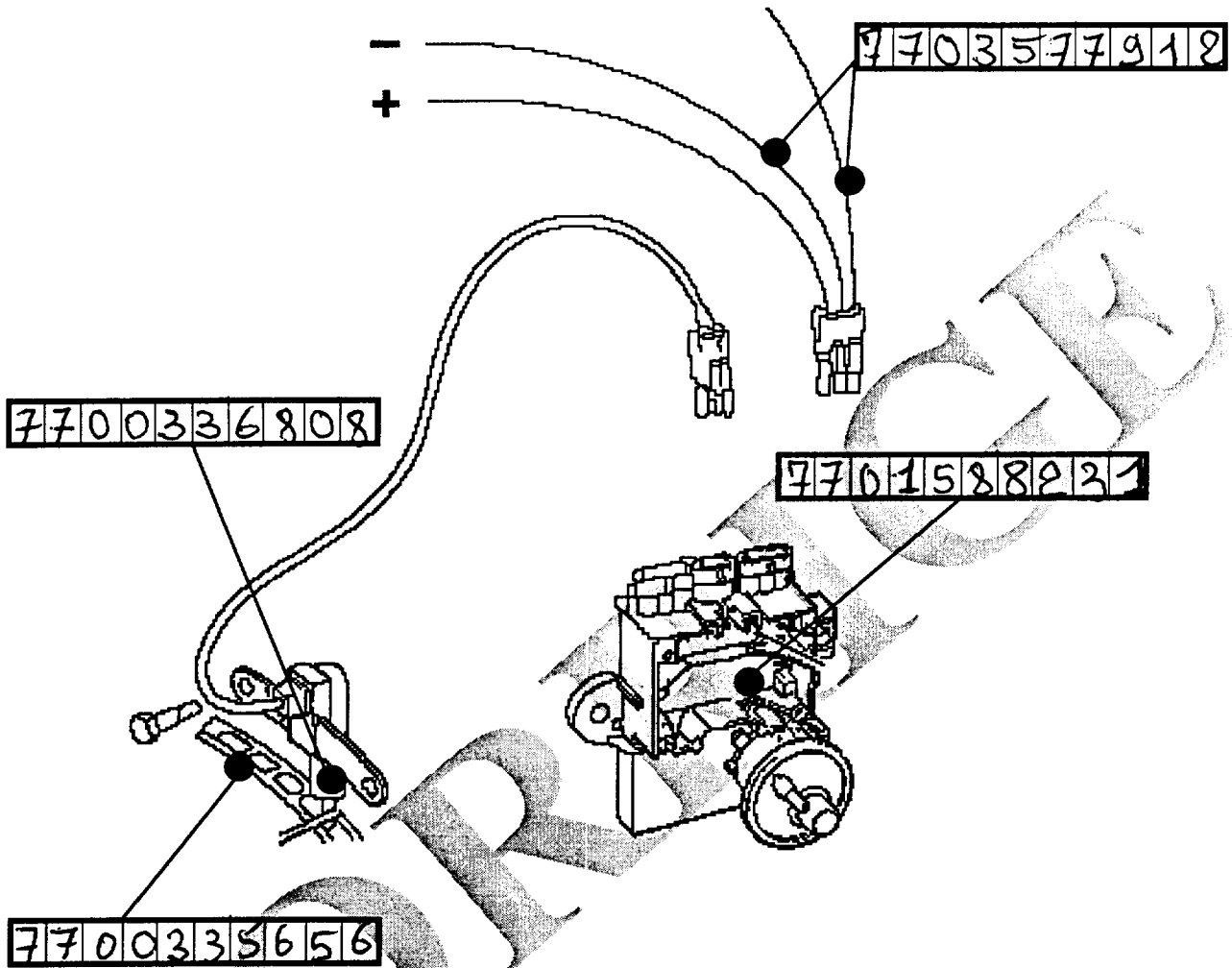
Question n° 4 \_\_\_\_\_ / 2 points

• Placer les références des 6 pièces de la distribution.

- Galet tendeur gauche..... 77 04 258 789.
- Galet fixe... .. 77 04 258 790.
- Pignon menant sur vilebrequin.... 77 01 233 455.
- Courroie crantée..... 77 02 777 000.
- Pignon d'arbre à cames. Ech.. .. 77 01 445 301.
- Pignon d'arbre à cames. Adm.... .. 77 01 445 302.

<b>ACADEMIE DE GRENOBLE</b>		<b>SESSION 1999</b>	
EXAMEN : C.A.P. DIST. & COMMERC. d'EQUIP. AUTOMOBILE		DUREE : 2 heures	
Epreuve : E.P.2. Travaux professionnels et technologie.		COEFFICIENT : <b>5</b>	
ECHELLE :	Nb.Tirages :	<b>CORRIGE</b>	FEUILLE : <b>5 / 14</b>

# ALLUMAGE



Question n° 5 / 2 points .

Placer les références des 4 pièces de l'allumage.

- Cible..... 77 00 335 656.
- Capteur..... 77 00 336 808.
- Module..... 77 01 588 231.
- Faisceau..... 77 03 577 912.

<b>ACADEMIE DE GRENOBLE</b>		<b>SESSION 1999</b>	
EXAMEN : C.A.P. DIST. & COMMERC. d'EQUIP. AUTOMOBILE		DUREE : 2 heures	
Epreuve : E.P.2. Travaux professionnels et technologie.		COEFFICIENT : <b>5</b>	
ECHELLE :	Nb.Tirages :	<b>CORRIGE</b>	FEUILLE : <b>6 / 14</b>

# DOCUMENTS COMMERCIAUX

Vous êtes magasinier au garage Tinlan à Grenoble.

Vous commandez le 20 mai 1999 (n° de commande 156), avec une série d'autres articles, les pièces ci-dessous à votre fournisseur Renault, 111 et 112 Avenue Leschamp, 92 000 Billancourt.

Articles à commander: - 8 filtres à air pour Twingo S064.

-20 filtres à combustible pour Clio X 57, moteur F 8Q.  
Chassis 676 N° de série 635 00 60.

Vous bénéficiez d'une remise dégressive en fonction des quantités commandées:

Quantité	Remise accordée
1 à 5	5 %
6 à 10	10 %
11 à 50	15 %
51 à 100	20 %

Question n° 6

-Compléter le bon de commande.

Voir page **12**

Question n° 7

-Rédaction d'une facture.

Voir page **13**

Question n° 8

Répondre sur la vente.

Voir page 14

<b>ACADEMIE DE GRENOBLE</b>			<b>SESSION 1999</b>	
<b>EXAMEN : C.A.P. DIST. &amp; COMMERC. d'EQUIP. AUTOMOBILE</b>			<b>DUREE : 2 heures</b>	
<b>Epreuve : E.P.2. Travaux professionnels et technologie.</b>			<b>COEFFICIENT : 5</b>	
<b>ECHELLE :</b>	<b>Nb.Tirages :</b>	<b><u>CORRIGE</u></b>	<b>FEUILLE : 7 / 14</b>	