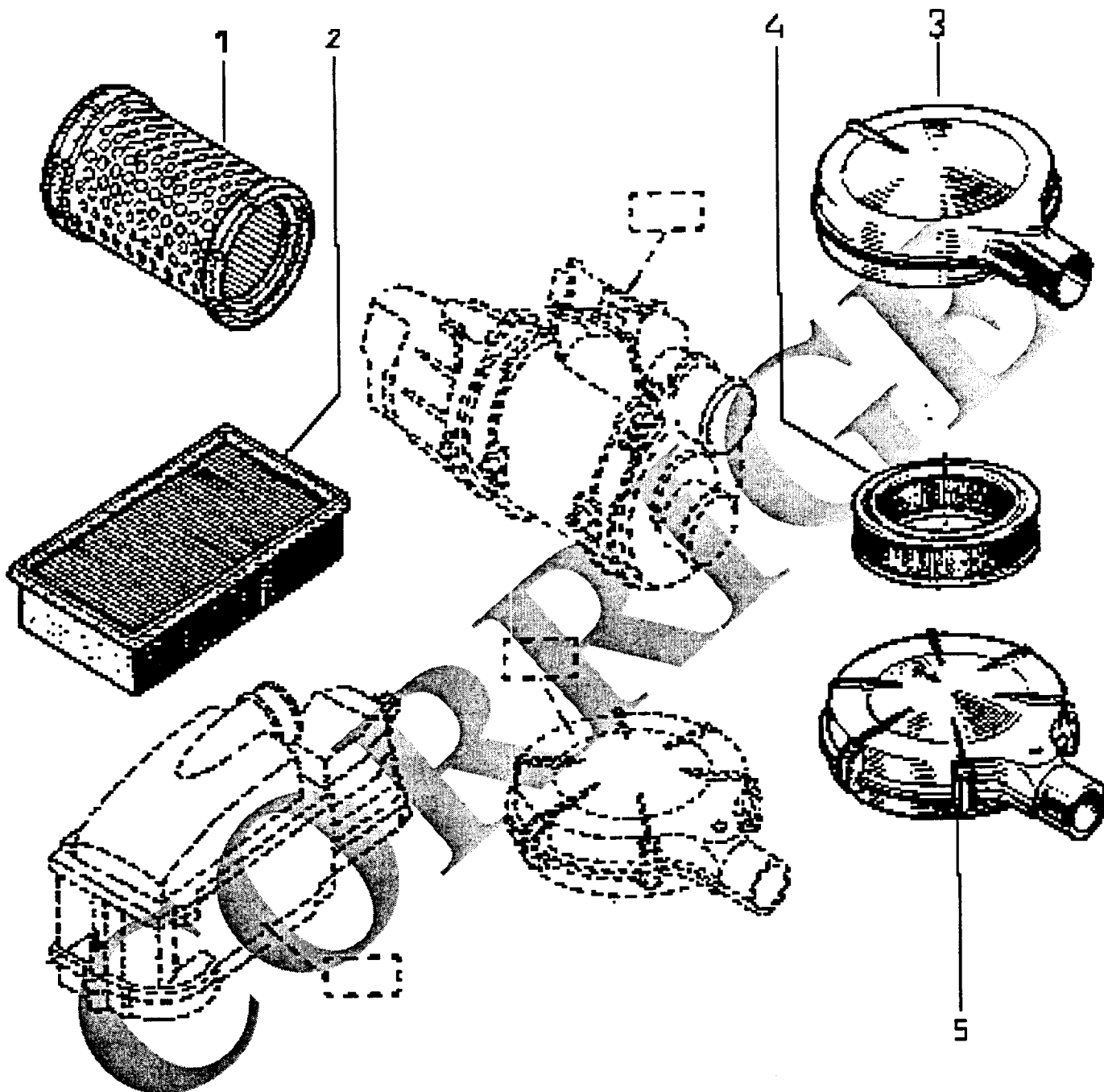


# Catalogue N° 1-1



**ACADEMIE DE GRENOBLE**

**EXAMEN : C.A.P. DIST. & COMMERC. d'EQUIP. AUTOMOBILE**

**Epreuve : E.P.2. Travaux professionnels et technologie.**

**SESSION 1999**

**DUREE : 2 heures**

**COEFFICIENT : 5**

**ECHELLE :**

**Nb.Tirages :**

**CORRIGE**

**FEUILLE : 8/14**

# Catalogue N° 1-2. Filtre à air

RENAULT TWINGO		Références
C 0 66, C 067, S 066	1	77 01 039 857
C 0 63, C 064, <b>S 064</b>	<b>2</b>	<b>77 01 036 270</b>
RENAULT CLIO		
357 K 357 Y 557 K, 557Y, 657 K	1	77 01 039 857
B 57C, B 571, B 57L, B 57 U, B 574, B 576, C 57 C, C 57H, C 571, C 57L	1	77 01 034 705
B 571, C 571, S 571	4	77 01 349 530
RENAULT EXPRESS		
F 400 \ ( 011 )	5	77 01 367 046
RENAULT MEGANE		
BAOF, BAOL, DAOF, EAOF, JAOF, JAOL, LAOF, LOOL, LAOS	1	77 01 040 780
BAOE, BAOT, JAOE, LAOE,	4	77 01 034 872

Références	Prix U.H.T.
77 01 039 857	57, 77 F
<b>77 01 036 270</b>	<b>57, 77 F</b>
77 01 034 705	94, 57 F
77 01 036 170	263, 05 F
77 01 034 815	94, 30 F
77 01 349 530	69, 58 F
77 01 367 046	141, 73 F
77 01 040 780	60, 45 F
77 01 034 870	63, 87 F
77 01 039 857	39, 98 F

Symboles :  Moteur

( ..... ) N° de série du châssis.

[ - - ] N° de série du moteur.

**ACADEMIE DE GRENOBLE**

**SESSION 1999**

EXAMEN : C.A.P. DIST. & COMMERC. d'EQUIP. AUTOMOBILE

DUREE : 2 heures

Epreuve : E.P.2. Travaux professionnels et technologie.

COEFFICIENT : **5**

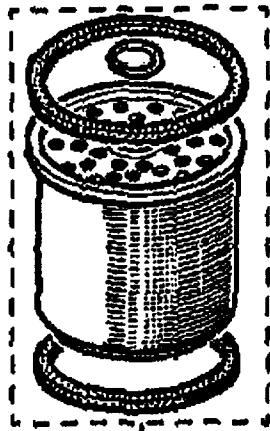
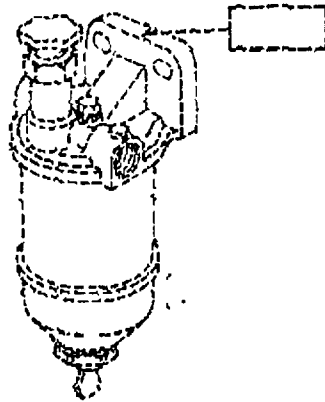
ECHELLE :

Nb. Tirages :

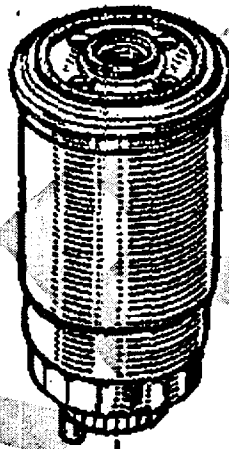
**CORRIGE**

FEUILLE : **9/14**

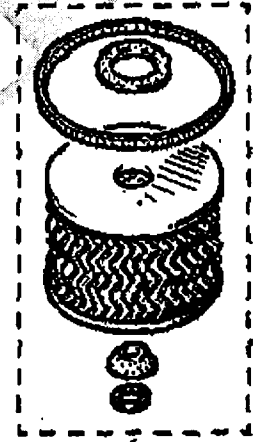
# Catalogue N° 2-1



1



2



3

**ACADEMIE DE GRENOBLE**

**SESSION 1999**

**EXAMEN : C.A.P. DIST. & COMMERC. d'EQUIP. AUTOMOBILE**

**DUREE : 2 heures**

**Epreuve : E.P.2. Travaux professionnels et technologie.**

**COEFFICIENT : 5**

**ECHELLE :**

**Nb.Tirages :**

**CORRIGE**

**FEUILLE 10/14**

## Catalogue N° 2-2 Filtres à combustible.

RENAULT <b>CLIO X 57</b>	Références
<input type="checkbox"/> F8Q \ [ ] = 9454160132	3 77 01 033 16
<input type="checkbox"/> F8Q \ (.....) 714, 730, 732 \ [ ] = 63 500 50	(3) (77 01 204 497)
<input type="checkbox"/> F8q \ (.....) 672, 676 \ [ ] = (6350060) 63500800	
RENAULT EXPRESS X 40	
<input type="checkbox"/> F8M \ (.....) 720, 730 \ [ ] = R 6260B630, R6260B631, R 6260B633	1 77 01 010 100
<input type="checkbox"/> F8M \ (.....) 760	2 77 00 700 092
<input type="checkbox"/> F8M \ [ ] = 9454160132, 9454160134	3 77 01 033 176
<input type="checkbox"/> F8Q \ [ ] = 9454160132	
RENAULT MEGANE X 64	
<input type="checkbox"/> F8Q \ (.....) = 620 \ [ ] = 6350060	3 77 01 204 497
<input type="checkbox"/> F8Q \ (.....) 784 \ [ ] = 6350080	

Références	Prix U. H.T.
77 01 033 176	115,20 F
77 01 034 176	116,40 F
(77 01 204 497)	(95,40 F)
77 03 204 497	98,50 F
77 01 010 100	86,35 F
77 01 011 100	100,50 F
77 00 700 092	110,50 F
77 01 800 092	150,70 F
77 01 033 176	98,70 F
77 00 033 179	93,60 F
77 01 204 497	93,60 F

**ACADEMIE DE GRENOBLE**

**SESSION 1999**

**EXAMEN : C.A.P. DIST. & COMMERC. d'EQUIP. AUTOMOBILE**

**DUREE : 2 heures**

**Epreuve : E.P.2. Travaux professionnels et technologie.**

**COEFFICIENT : 5**

**ECHELLE :**

**Nb. Tirages :**

CORRIGE

**FEUILLE : 11/14**

Question n° 6

/ 2 points .

TEL : 04 75 31 11 33.

GARAGE ANDRE

CAPITAL : 1 000 000 F

30 RUE DES MONTS

N° SIREN : P 111 456 096

38 000 GRENOBLE.

CCP : 789 638 P ZX

' COMPTOIR AUTOMOBILE '

PIERRE Laurent S.A

S.A. à capital de 300 000 F

25 boulevard SARDI-CARNOT.

38 000 Grenoble.

MODE D'EXPEDITION : EXPRESS. 38 - 2 000

DELAIS DE LIVRAISON : 3 jours ouvrables

FACTURATION : Nous-même.

MODE DE PAIEMENT : AU COMPTANT.

COMMANDE

N° 156

Le 20 MAI 99

Références	Désignation des articles	Quantité	Prix catalogue	Remise	Prix net	Montant hors taxe.
7701036270	Filtre à air Twingo 5064	8	57,77	10%	51,99	415,92
7701204497	Filtre à combustible clio X57	20	95,40	15%	81,09	1621,80

ACADEMIE DE GRENOBLE

SESSION 1999

EXAMEN : C.A.P. DIST. & COMMERC. d'EQUIP. AUTOMOBILE

DUREE : 2 heures

Epreuve : E.P.2. Travaux professionnels et technologie.

COEFFICIENT : 5

ECHELLE :

Nb.Tirages :

**CORRIGE**

FEUILLE 12/ 14



# VENTE

Question n° 8 / 4 points .

- Enumérer les mentions obligatoires à porter sur une facture.

- 1 Le nom et l'adresse du vendeur
- 2 Le nom et l'adresse du client
- 3 Les conditions de paiement
- 4 La date d'établissement de la facture
- 5 La quantité, la référence et la désignation des articles
- 6 Les taux de remise et de T.V.A
- 7 Le numéro de la facture
- 8 Le net à payer.
- 9 La valeur de la T.V.A

ACADEMIE DE GRENOBLE

SESSION 1999

EXAMEN : C.A.P. de distribution et commercialisation.

DUREE : 2 heures

Epreuve : E.P.2. Travaux professionnels et technologie.

COEFFICIENT : 5

ECHELLE :

Nb. Tirages :

**CORRIGE**

FEUILLE 14/14