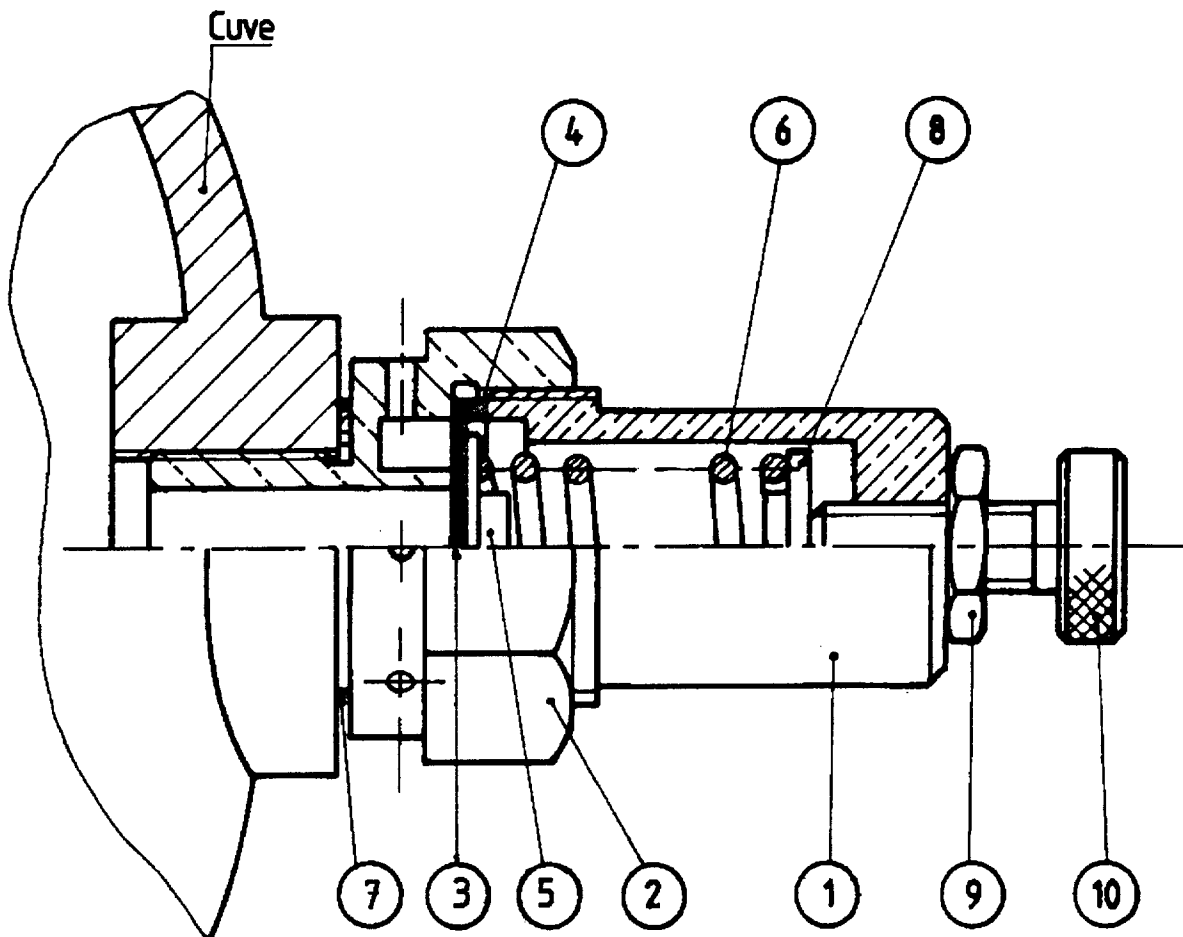


# MISE EN SITUATION

- On donne le dessin d'ensemble, en vue de face en 1/2 coupe, d'une soupape de sûreté qui équipe les cuves des compresseurs d'air d'atelier.
- Cette soupape évite les surpressions dans la cuve en laissant s'échapper l'air par les 8 trous d'évent.



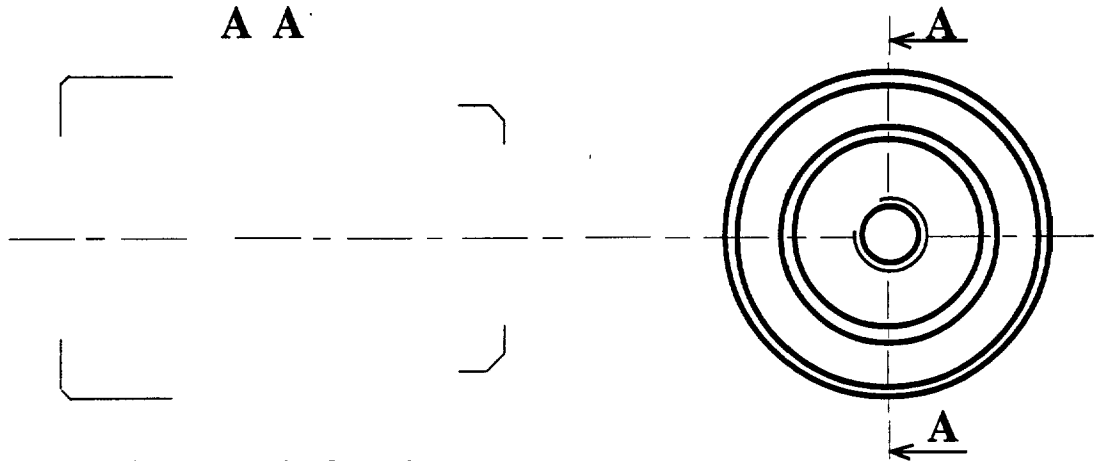
Echelle 1 / 1

<b>ACADEMIE DE GRENOBLE</b>			<b>SESSION 1999</b>	
EXAMEN : C.A.P. DIST.& COMMERC. d'EQUIP. AUTOMOBILE			DUREE : 2 heures	
Epreuve : E.P.2. Travaux professionnels et technologie.			COEFFICIENT : 5	
ECHELLE :	Nb.Tirages :	<b>SUJET</b>	FEUILLE : <b>2 / 14</b>	

**Question n° 1 \_\_\_\_ / 4 points .**

**Dessiner**, à l'échelle 1:1, la pièce **1** seule en:

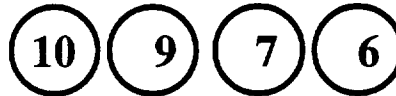
- Vue de face coupe A A. ( avec détails cachés)
- On donne la vue de gauche (sans détails cachés).



**Question n° 2 \_\_\_\_ / 2 points .**

Compléter la nomenclature ci-dessous:

- Donner la désignation des pièces



10	1	.....	Cu Sn 12 Zn 1P	
9	1	.....	Cu Sn 12 Zn 1P	
8	1	Guide	A U 4 G	
7	1	.....	Métalloplastique	
6	1	.....	45 SC D6	
5	1	Clapet	A U 4 G	
4	1	Rondelle	Métalloplastique	
3	1	Membrane	Elastomère.	
2	1	Ecrou raccord.	Cu Sn 12 Zn 1P	
1	1	Corps	Cu Sn 12 Zn 1P	
<b>Répère.</b>	<b>Nb.</b>	<b>Désignation.</b>	<b>Matière.</b>	<b>Observations.</b>

**ACADEMIE DE GRENOBLE**

**SESSION 1999**

EXAMEN : C.A.P. DIST.& COMMERC. d'EQUIP. AUTOMOBILE

DUREE : 2 heures

Epreuve : E.P.2. Travaux professionnels et technologie.

COEFFICIENT : **5**

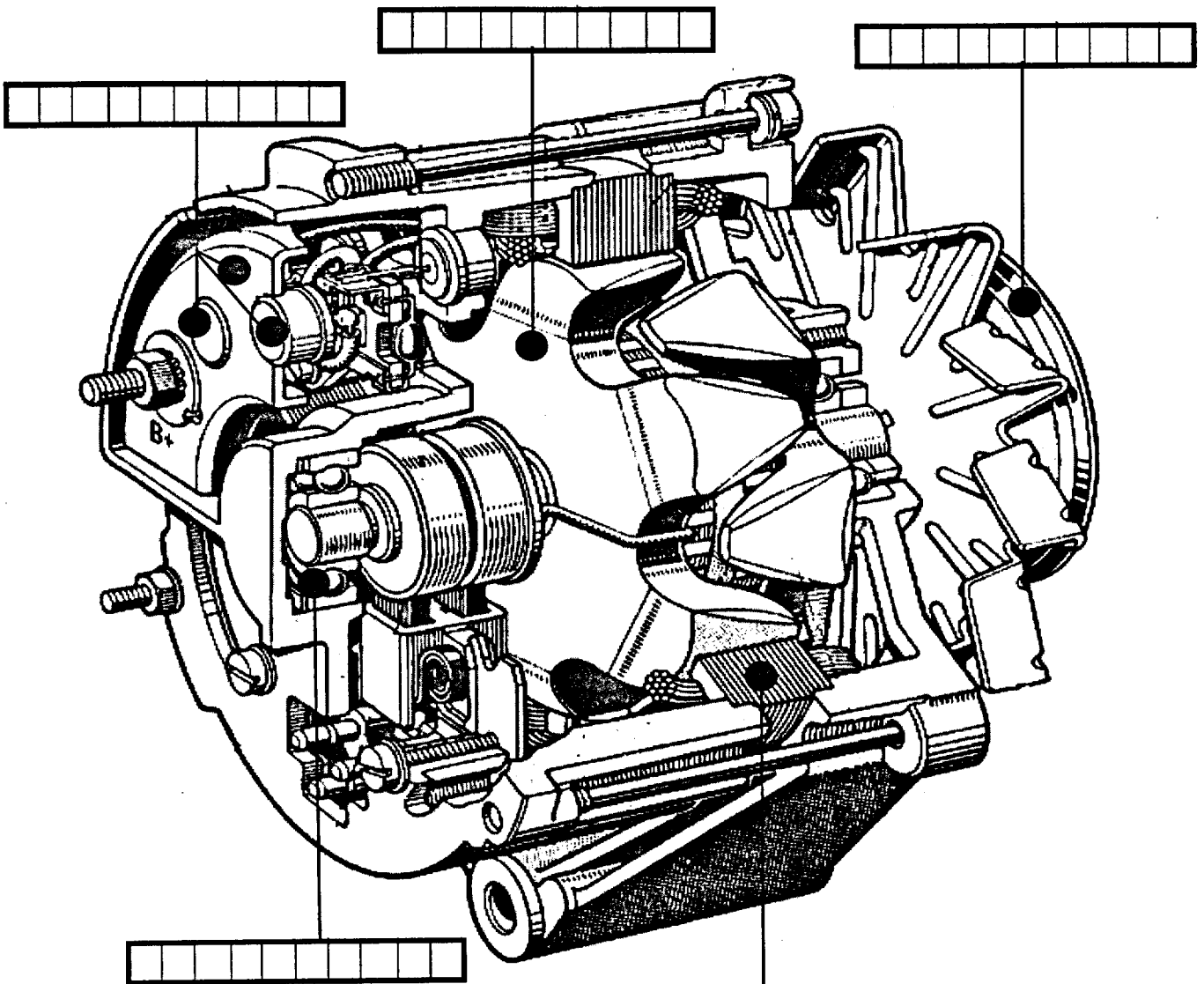
ECHELLE :

Nb.Tirages :

**SUJET**

FEUILLE : **3 / 14**

# ELECTRICITE



Question n° 3 \_\_\_\_ / 2 points .

**Placer les références des 5 pièces de l'alternateur.**

- Stator ..... 77 00 236 569.
- Roulement de palier arrière..... 77 01 178 456.
- Pont de diode ..... 77 00 123 598.
- Rotor..... 77 02 699 001.
- Poulie..... 77 03 566 012.

**ACADEMIE DE GRENOBLE**

**SESSION 1999**

EXAMEN : C.A.P. DIST.& COMMERC. d'EQUIP. AUTOMOBILE

DUREE : 2 heures

Epreuve : E.P.2. Travaux professionnels et technologie.

COEFFICIENT : 5

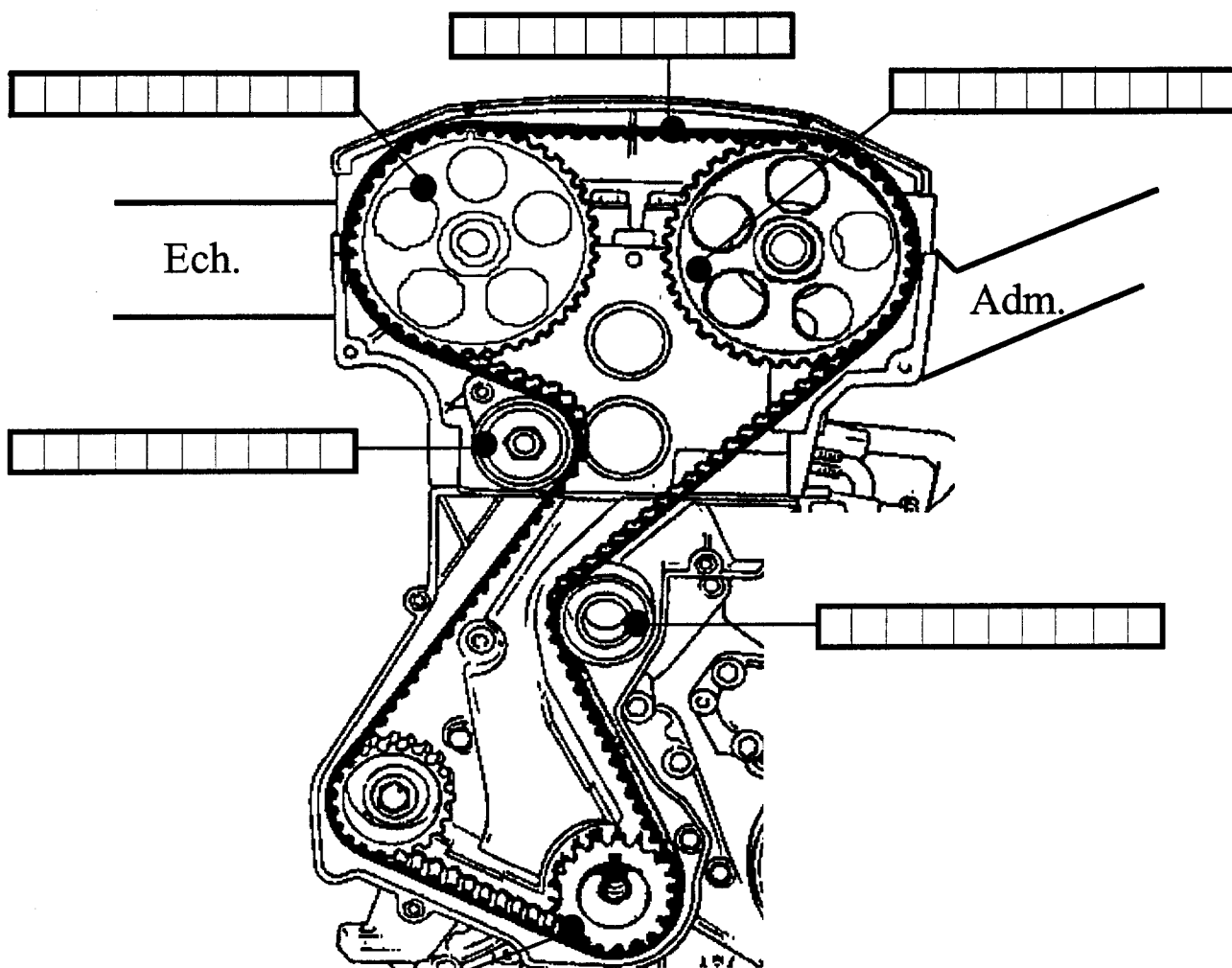
ECHELLE :

Nb.Tirages :

**SUJET**

FEUILLE : **4 / 14**

# DISTRIBUTION



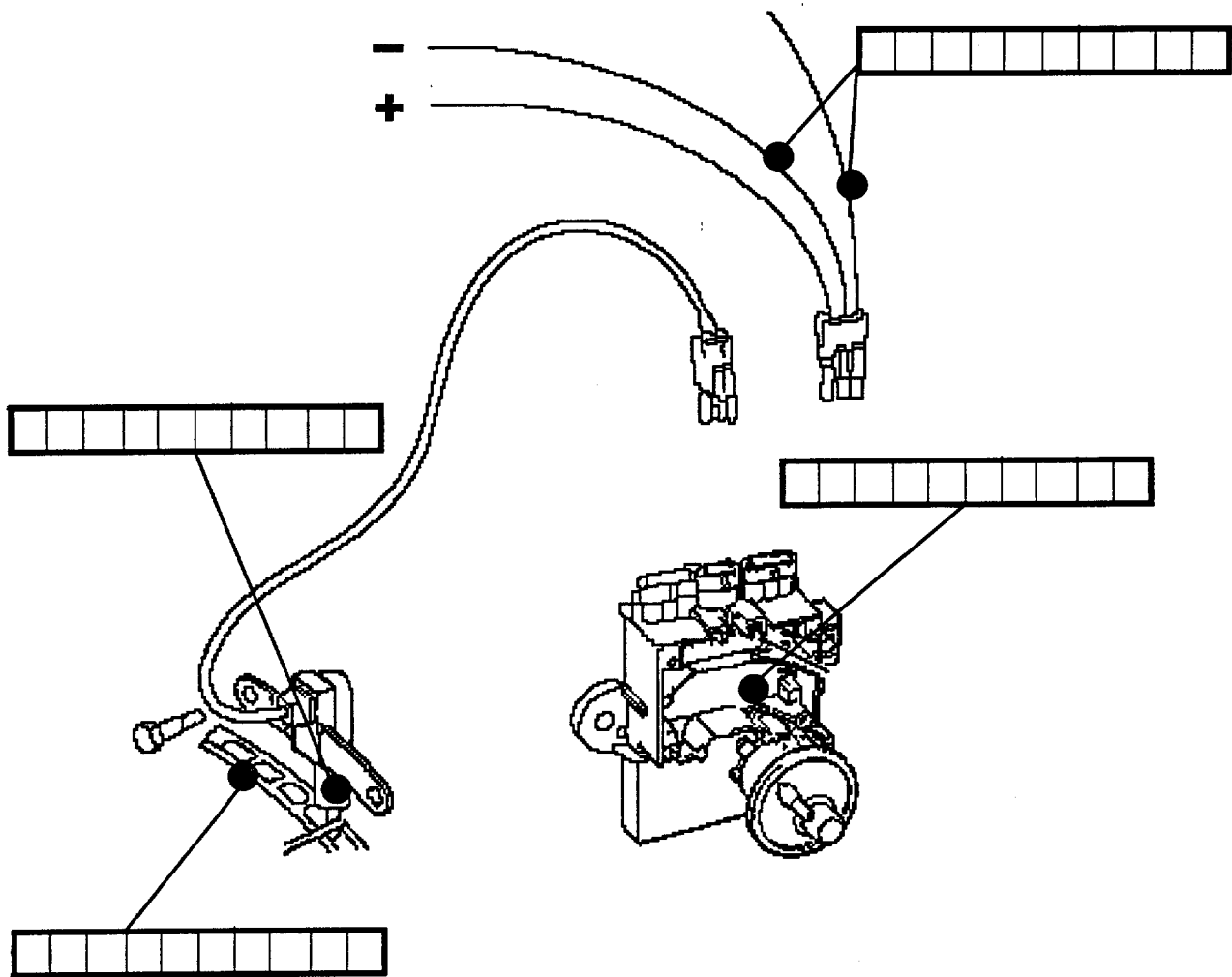
Question n° 4 \_\_\_\_\_ / 2 points

• Placer les références des 6 pièces de la distribution.

- Galet tendeur gauche..... 77 04 258 789.
- Galet fixe... ..... 77 04 258 790.
- Pignon menant sur vilebrequin.... 77 01 233 455.
- Courroie crantée..... 77 02 777 000.
- Pignon d'arbre à cames. Ech.. .. 77 01 445 301.
- Pignon d'arbre à cames. Adm.... .. 77 01 445 302.

<b>ACADEMIE DE GRENOBLE</b>			<b>SESSION 1999</b>	
EXAMEN : C.A.P. DIST.& COMMERC. d'EQUIP. AUTOMOBILE			DUREE : 2 heures	
Epreuve : E.P.2. Travaux professionnels et technologie.			COEFFICIENT : <b>5</b>	
ECHELLE :	Nb.Tirages :	<b>SUJET</b>	FEUILLE : <b>5 / 14</b>	

# ALLUMAGE



Question n° 5 \_\_\_\_ / 2 points .

Placer les références des 4 pièces de l'allumage.

- Cible..... 77 00 335 656.
- Capteur..... 77 00 336 808.
- Module..... 77 01 588 231.
- Faisceau..... 77 03 577 912.

<b>ACADEMIE DE GRENOBLE</b>		<b>SESSION 1999</b>	
EXAMEN : C.A.P. DIST.& COMMERC. d'EQUIP. AUTOMOBILE		DUREE : 2 heures	
Epreuve : E.P.2. Travaux professionnels et technologie.		COEFFICIENT : <b>5</b>	
ECHELLE :	Nb.Tirages :	<b>SUJET</b>	FEUILLE : <b>6 / 14</b> _____

# DOCUMENTS COMMERCIAUX

**Vous êtes magasinier au garage Tinlan à Grenoble.**

Vous commandez le **20 mai 1999** (n° de commande **156**), avec une série d'autres articles, les pièces ci-dessous à votre fournisseur **Renault, 111 et 112 Avenue Leschamp, 92 000 Billancourt.**

**Articles à commander:** - 8 filtres à air pour **Twingo S064.**

-20 filtres à combustible pour **Clio X 57**, moteur **F 8Q.**  
Chassis **676** N° de série **635 00 60.**

Vous bénéficiez d'une **remise dégressive** en fonction des quantités commandées:

Quantité	Remise accordée
1 à 5	5 %
6 à 10	10 %
11 à 50	15 %
51 à 100	20 %

## Question n° 6

**-Compléter le bon de commande.**

Voir page **12**

---

## Question n° 7

**-Rédaction d'une facture.**

Voir page **13**

---

## Question n° 8

**Répondre sur la vente.**

Voir page **14**

<b>ACADEMIE DE GRENOBLE</b>			<b>SESSION 1999</b>	
<b>EXAMEN : C.A.P. DIST.&amp; COMMERC. d'EQUIP. AUTOMOBILE</b>			<b>DUREE : 2 heures</b>	
<b>Epreuve : E.P.2. Travaux professionnels et technologie.</b>			<b>COEFFICIENT : 5</b>	
<b>ECHELLE :</b>	<b>Nb.Tirages :</b>	<b>SUJET</b>	<b>FEUILLE : 7 / 14</b>	