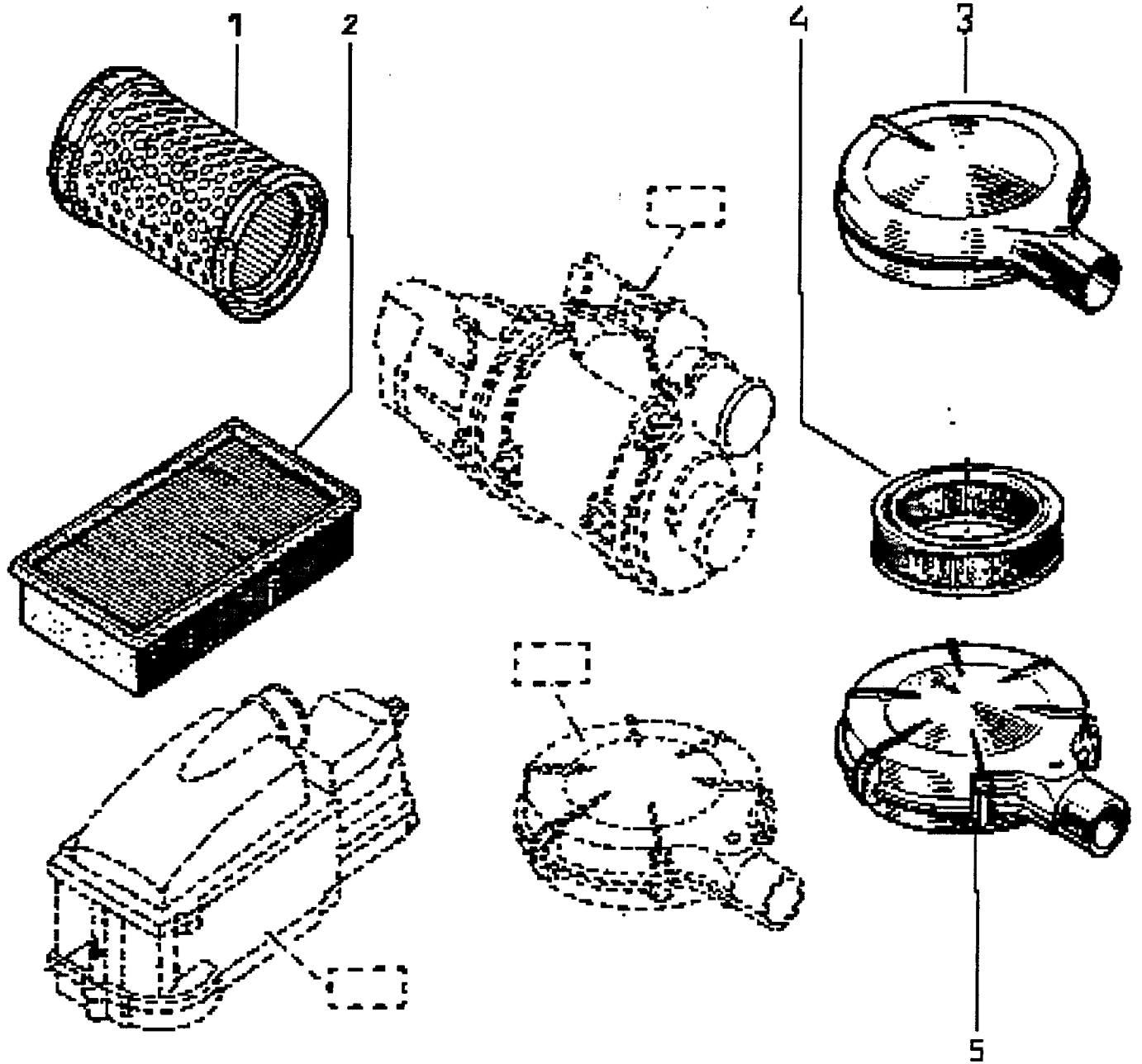


# Catalogue N° 1-1



**ACADEMIE DE GRENOBLE**

**SESSION 1999**

**EXAMEN : C.A.P. DIST. & COMMERC. d'EQUIP. AUTOMOBILE**

**DUREE : 2 heures**

**Epreuve : E.P.2. Travaux professionnels et technologie.**

**COEFFICIENT : 5**

**ECHELLE :**

**Nb. Tirages :**

**SUJET**

**FEUILLE : 8/14**

# Catalogue N° 1-2. Filtre à air

RENAULT TWINGO		Références
C 0 66, C 067, S 066	1	77 01 039 857
C 0 63, C 064, S 064	2	77 01 036 270
RENAULT CLIO		
357 K 357 Y 557 K, 557Y, 657 K	1	77 01 039 857
B 57C, B 571, B 57L, B 57 U, B 574, B 576, C 57 C, C 57H, C 571, C 57L	1	77 01 034 705
B 571, C 571, S 571	4	77 01 349 530
RENAULT EXPRESS		
F 400 \ ( 011 )	5	77 01 367 046
RENAULT MEGANE		
BAOF, BAOL, DAOF, EAOF, JAOF, JAOL, LAOF, LOOL, LAOS	1	77 01 040 780
BAOE, BAOT, JAOE, LAOE,	4	77 01 034 872

Références	Prix U. H.T.
77 01 039 857 -----	57, 77 F
77 01 036 270 -----	57, 77 F
77 01 034 705 -----	94, 57 F
77 01 036 170 -----	263, 05 F
77 01 034 815 -----	94, 30 F
77 01 349 530 -----	69, 58 F
77 01 367 046 -----	141, 73 F
77 01 040 780 -----	60, 45 F
77 01 034 870 -----	63, 87 F
77 01 039 857 -----	39, 98 F

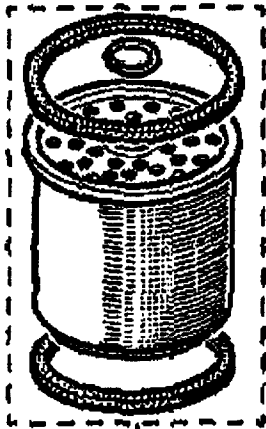
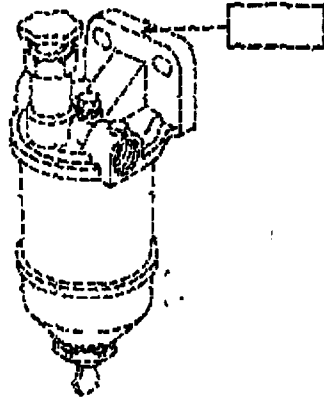
Symboles :  Moteur

( ..... ) N° de série du chassis.

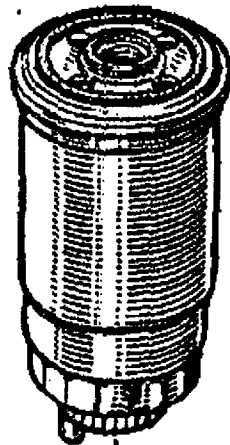
[ - - - ] N° de série du moteur.

<b>ACADEMIE DE GRENOBLE</b>		<b>SESSION 1999</b>	
EXAMEN : C.A.P. DIST.& COMMERC. d'EQUIP. AUTOMOBILE		DUREE : 2 heures	
Epreuve : E.P.2. Travaux professionnels et technologie.		COEFFICIENT : <b>5</b>	
ECHELLE :	Nb.Tirages :	<b>SUJET</b>	FEUILLE : <b>9/14</b>

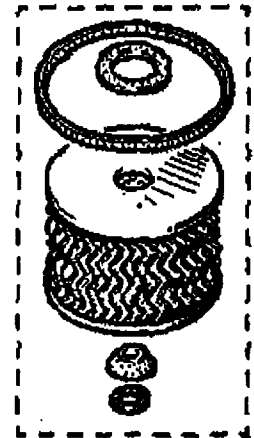
# Catalogue N° 2-1



1



2



3

**ACADEMIE DE GRENOBLE**

**SESSION 1999**

**EXAMEN : C.A.P. - DIST. & COMMERC. d'EQUIP. AUTOMOBILE**

**DUREE : 2 heures**

**Epreuve : E.P.2. Travaux professionnels et technologie.**

**COEFFICIENT : 5**

**ECHELLE :**

**Nb. Tirages :**

**SUJET**

**FEUILLE 10/14**

## Catalogue N° 2-2 Filtres à combustible.

RENAULT CLIO X 57	Références
☐ F8Q \ [ ] = 9454160132	3      77 01 033 1 6
☐ F8Q \ (.....) 714, 730, 732 \ [ ] = 63 500 50	3      77 01 204 497
☐ F8q \ (.....) 672, 676 \ [ ] = 6350060, 63500800	
RENAULT EXPRESS X 40	
☐ F8M \ (.....) 720, 730 \ [ ] = R 6260B630, R6260B631, R 6260B633	1      77 01 010 100
☐ F8M \ (.....) 760	2      77 00 700 092
☐ F8M \ [ ] = 9454160132, 9454160134	3      77 01 033 176
☐ F8Q \ [ ] = 9454160132	
RENAULT MEGANE X 64	
☐ F8Q \ (.....) = 620 \ [ ] = 6350060	3      77 01 204 497
☐ F8Q \ (.....) 784 \ [ ] = 6350080	

### Références

### Prix U. H.T.

77 01 033 176	-----	115,20 F
77 01 034 176	-----	116,40 F
77 01 204 497	-----	95,40 F
77 03 204 497	-----	98,50 F
77 01 010 100	-----	86,35 F
77 01 011 100	-----	100,50 F
77 00 700 092	-----	110,50 F
77 01 800 092	-----	150,70 F
77 01 033 176	-----	98,70 F
77 00 033 179	-----	93,60 F
77 01 204 497	-----	93,60 F

**ACADEMIE DE GRENOBLE**

**SESSION 1999**

**EXAMEN : C.A.P. DIST. & COMMERC. d'EQUIP. AUTOMOBILE**

**DUREE : 2 heures**

**Epreuve : E.P.2. Travaux professionnels et technologie.**

**COEFFICIENT : 5**

**ECHELLE :**

**Nb. Tirages :**

**SUJET**

**FEUILLE : 11/14**

**Question n° 6 / 2 points .**

TEL : 04 75 31 11 33.

GARAGE ANDRE

CAPITAL : 1 000 000 F

30 RUE DES MONTS

N° SIREN : P 111 456 096

38 000 GRENOBLE.

CCP : 789 638 P ZX

**' COMPTOIR AUTOMOBILE '**

PIERRE Laurent S.A

S.A. à capital de 300 000 F

25 boulevard SARDI-CARNOT.

38 000 Grenoble.

MODE D'EXPEDITION : EXPRESS. 38 - 2 000

DELAIS DE LIVRAISON : 3 jours ouvrables

FACTURATION : Nous-même.

MODE DE PAIEMENT : *AU COMPTANT.*

**COMMANDE**

N° \_\_\_\_\_

Le \_\_\_\_\_

Références	Désignation des articles	Quantité	Prix catalogue	Remise	Prix net	Montant hors taxe.

**ACADEMIE DE GRENOBLE**

**SESSION 1999**

EXAMEN : C.A.P. DIST.& COMMERC. d'EQUIP. AUTOMOBILE

DUREE : 2 heures

Epreuve : E.P.2. Travaux professionnels et technologie.

COEFFICIENT : 5

ECHELLE :

Nb.Tirages :

**SUJET**

FEUILLE **12/ 14**



# VENTE

Question n° 8 / 4 points .

- Enumérer les mentions obligatoires à porter sur une facture.

- 1 \_\_\_\_\_  
\_\_\_\_\_
- 2 \_\_\_\_\_  
\_\_\_\_\_
- 3 \_\_\_\_\_  
\_\_\_\_\_
- 4 \_\_\_\_\_  
\_\_\_\_\_
- 5 \_\_\_\_\_  
\_\_\_\_\_
- 6 \_\_\_\_\_  
\_\_\_\_\_
- 7 \_\_\_\_\_  
\_\_\_\_\_
- 8 \_\_\_\_\_  
\_\_\_\_\_
- 9 \_\_\_\_\_  
\_\_\_\_\_

<b>ACADEMIE DE GRENOBLE</b>			<b>SESSION 1999</b>	
EXAMEN : C.A.P. DIST.& COMMERC. d'EQUIP. AUTOMOBILE			DUREE : 2 heures	
Epreuve : E.P.2. Travaux professionnels et technologie.			COEFFICIENT : <b>5</b>	
ECHELLE :	Nb.Tirages :	<b>SUJET</b>	FEUILLE <b>14/14</b>	_____