

II. TECHNOLOGIE DES PRODUITS ET DES MATERIELS :

/30 points

2.1. Technologie des produits (14 points)

Votre cliente désire une épilation des jambes. Elle hésite entre, vous acheter un dépilatoire ou se faire épiler à l'institut. Vous remarquez des troubles vasculaires au niveau de ses jambes et des rougeurs diffuses sur son visage.

2.1.1. Quels type de cire allez-vous lui proposer ?

-

-

2.1.2. Complétez le tableau ci-dessous, en précisant dans la dernière colonne, l'argument à lui donner pour lui faire préférer une épilation à la cire plutôt qu'avec un dépilatoire.

	Principaux composants	Mode d'action	Argument
Cire (à compléter) ...			
Cire (à compléter) ...			
Dépilatoire			

2.1.3. Citez quatre qualités requises pour un dépilatoire.

-

-

-

-

ACADEMIE DE GRENOBLE			SESSION 1999	
EXAMEN : CAP ESTHETIQUE COSMETIQUE			Durée : 2 heures	
Epreuve : EP1 : SCIENCES APPLIQUEES			Coefficient : 4	
Echelle :	Nb. Tirages :	SUJET	N°	Feuille : 1/5

2.1.4. Dans le cas, où votre cliente déciderait d'acheter un dépilatoire, citez quatre précautions d'emploi à lui conseiller.

-
-
-
-

2.1.5. Vous conseillez à votre cliente d'utiliser tous les jours une crème spécifique pour lutter contre ses « rougeurs permanentes du visage ». Quels seront les objectifs de cette crème ?

-
-

2.1.6. Citez trois principes actifs pouvant atteindre ces objectifs.

-
-
-

2.1.7. Cette crème contient également des liposomes. Qu'est-ce qu'un liposome ?

2.1.8. Quel est le rôle d'un liposome ?

ACADEMIE DE GRENOBLE			SESSION 1999	
EXAMEN : CAP ESTHETIQUE COSMETIQUE			Durée : 2 heures	
Epreuve : EP1 : SCIENCES APPLIQUEES			Coefficient : 4	
Echelle :	Nb. Tirages :	SUJET	N°	Feuille : 2/5

2.2. Technologie des matériels (16 points)

2.2.1. Indiquez dans le tableau ci-dessous les noms des principaux organes de l'appareil schématisé en annexe 2.

	ORGANES
1	
2	
3	
4	
5	
6	
7	
8	
9	
10	
11	
12	
13	
14	

2.2.2. Indiquez la nature de :

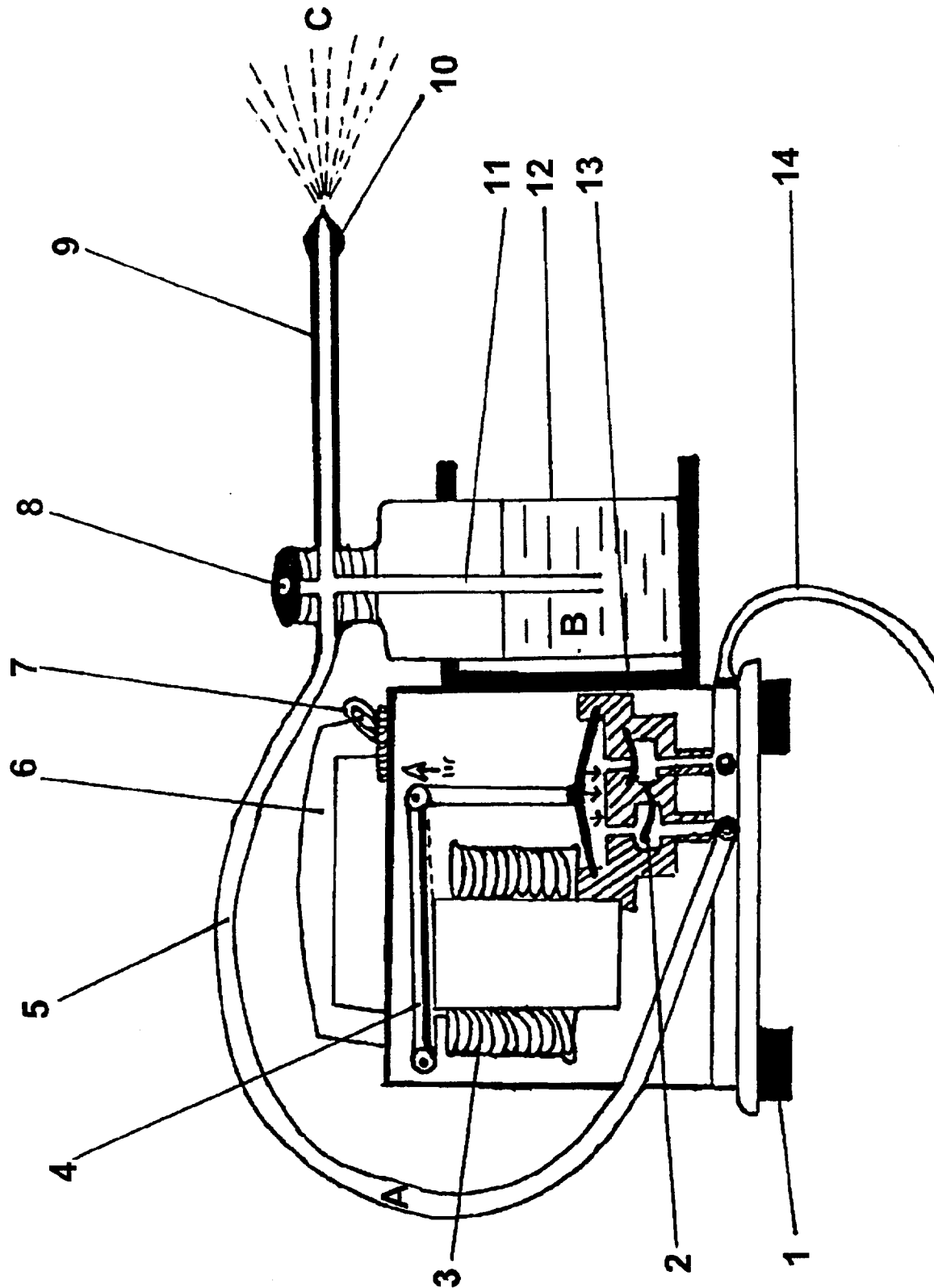
A :

B :

C :

2.2.3. Sur le schéma, indiquez les circuits des fluides liquides et gazeux par des flèches de 2 couleurs différentes.

ACADEMIE DE GRENOBLE			SESSION 1999	
EXAMEN : CAP ESTHETIQUE COSMETIQUE			Durée : 2 heures	
Epreuve : EP1 : SCIENCES APPLIQUEES			Coefficient : 4	
Echelle :	Nb. Tirages :	SUJET	N°	Feuille : 3/5



Copie Réf. 712 - Papier Réf. 718

ACADEMIE DE GRENOBLE			SESSION 1999	
EXAMEN : CAP ESTHETIQUE COSMETIQUE			Durée : 2 heures	
Epreuve : EP1 : SCIENCES APPLIQUEES			Coefficient : 4	
Echelle :	Nb. Tirages :	SUJET	N°	Feuille : 4/5

2.2.4. Comparez les caractéristiques des deux appareils à pulvérisation froide dans le tableau ci-dessous.

	Pulvérisateur à compresseur	Pulvérisateur type Carbatom
Type de pulvérisation		
Pression		
Actions et effets physiologiques		

2.2.5. De ces deux appareils à pulvérisation froide, citez quel(s) appareil(s) peut(vent) être utilisé(s).

(Donnez si besoin l'ordre de préférence) pour :

- une peau sensible, irritable à troubles circulatoires importants :

- une peau sénescence, terne, présentant une atonie :

ACADEMIE DE GRENOBLE			SESSION 1999	
EXAMEN : CAP ESTHETIQUE COSMETIQUE			Durée : 2 heures	
Epreuve : EP1 : SCIENCES APPLIQUEES			Coefficient : 4	
Echelle :	Nb. Tirages :	SUJET	N°	Feuille : 5/5