

# ACADEMIE DE GRENOBLE

## EXAMEN

### \_\_\_ BEP \_\_\_ BOIS MATERIAUX ASSOCIES \_\_\_ CHARPENTE

#### EP2

#### ANALYSE D'UN DOSSIER REDACTION D'UN MODE OPERATOIRE

<b>Page de garde</b>	
<b>Feuille questions / réponses</b>	<b>1 / 7</b>
<b>Feuille questions / réponses</b>	<b>2 / 7</b>
<b>Feuille questions / réponses</b>	<b>3 / 7</b>
<b>Feuille questions / réponses</b>	<b>4 / 7</b>
<b>Feuille question</b>	<b>5 / 7</b>
<b>Feuille réponses</b>	<b>6 / 7</b>
<b>Feuille réponses</b>	<b>7 / 7</b>

**Cette partie d'épreuve nécessite le DOSSIER TECHNIQUE DE BASE**

*A partir des documents ressource du dossier technique de base « Chantier Z »*

 **Toute réponse doit faire l'objet d'une justification.**


**On vous demande :**

**QUESTION 1**

**/ 20 Pts**

**De déterminer la longueur totale réelle du comble à partir de la tuile et des accessoires de couverture.**

Données :

 Exploitez la documentation technique fournie de la tuile. Les rives de la couverture sont traitées à l'aide de tuile à rabat.

**CALCULS**

---

---

---

---

---

---

---

---

---

---

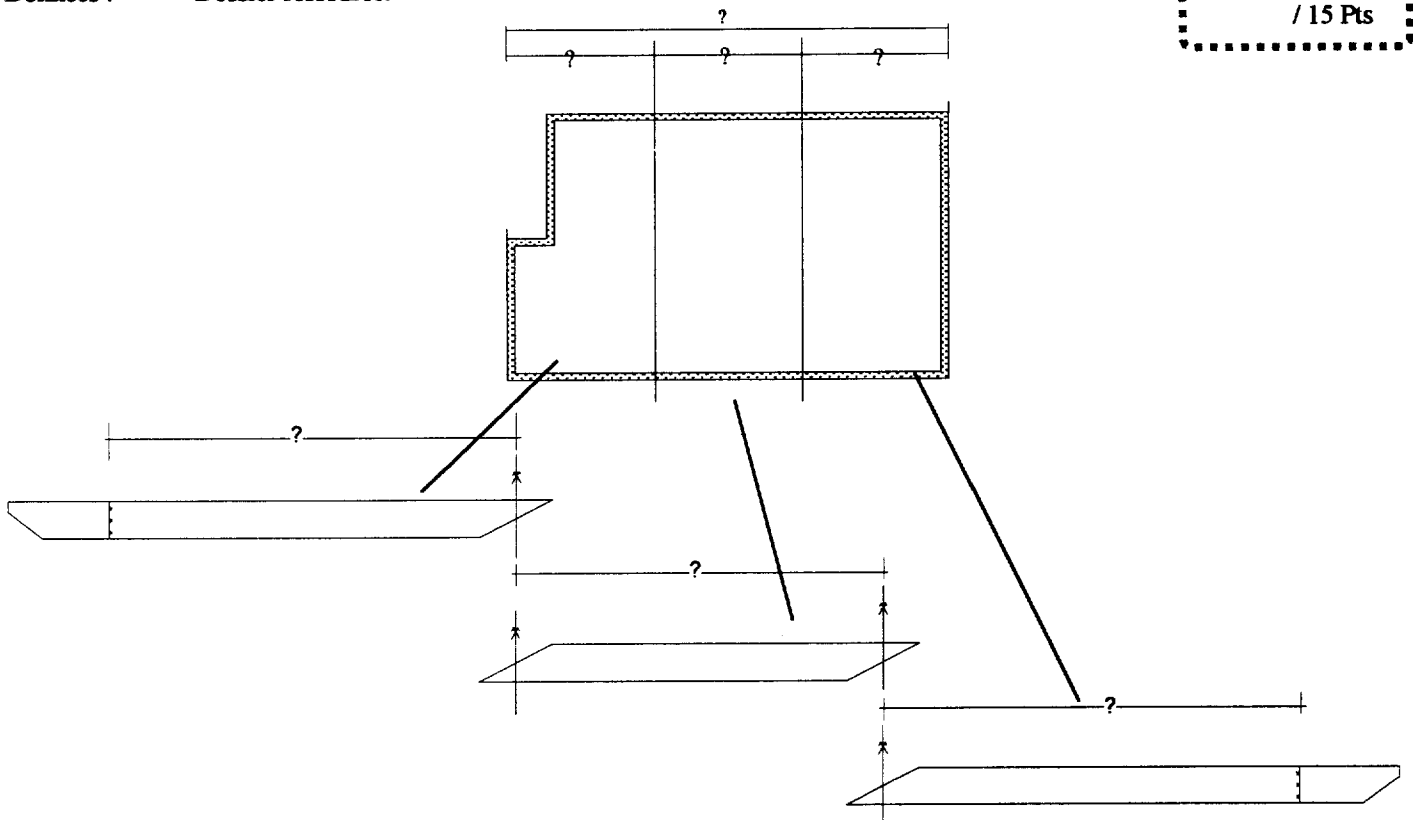
Longueur réelle du comble =

**QUESTION 2**

**De déterminer les dimensions repérées des pannes dans chaque travée ( écrire directement sur les lignes de cotation ).**

Données : Dossier ressource.

**/ 15 Pts**



**QUESTION 3**

**De déterminer le sens de levage des pannes**

 **Entourez la bonne case.**

**/ 5 Pts**

**SENS DE LEVAGE**

←

→

<b>ACADEMIE DE GRENOBLE</b>		<b>SESSION 1999</b>	
<b>EXAMEN : <u>  </u> BEP <u>  </u> BOIS MATERIAUX ASSOCIES <u>  </u> CHARPENTE <u>  </u></b> <b>Epreuve : <u>  </u> EP Analyse Dossier Rédaction d'un Mode Opérateur <u>  </u></b>		<b>DUREE : 4 h 00</b>	
		<b>Coefficient : 6</b>	
<b>Echelle :</b>		<b>SUJET</b>	<b>Feuille :1/7</b>

**On vous demande :**

**QUESTION 4**

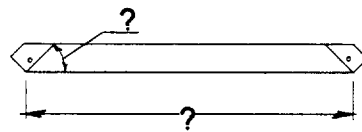
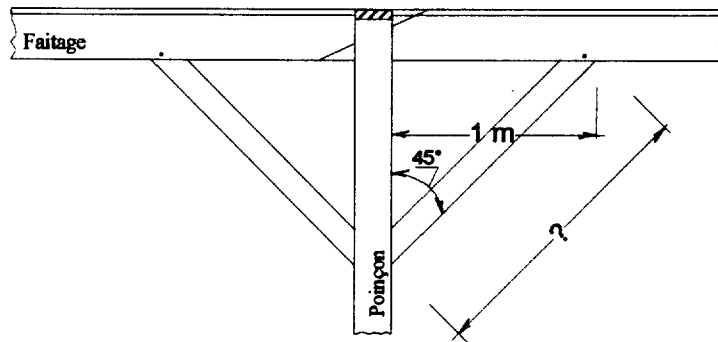
/ 10 Pts

De déterminer la longueur désignée du lien à la ligne d'arasement. *Précision exigée le mm.*



( Vous devez écrire directement sur la ligne de cotation ).

Le dessin ci-dessous représente les liens de faitage en place de la charpente du chantier Z et un lien seul.



**QUESTION 5**

D'expliquer les rôles des liens de faitage dans la charpente.

/ 16 Pts

---

---

---

---

---

---

---

---

**QUESTION 6**

De définir les dimensions du gabarit de traçage des coupes de pannes

/ 14 Pts



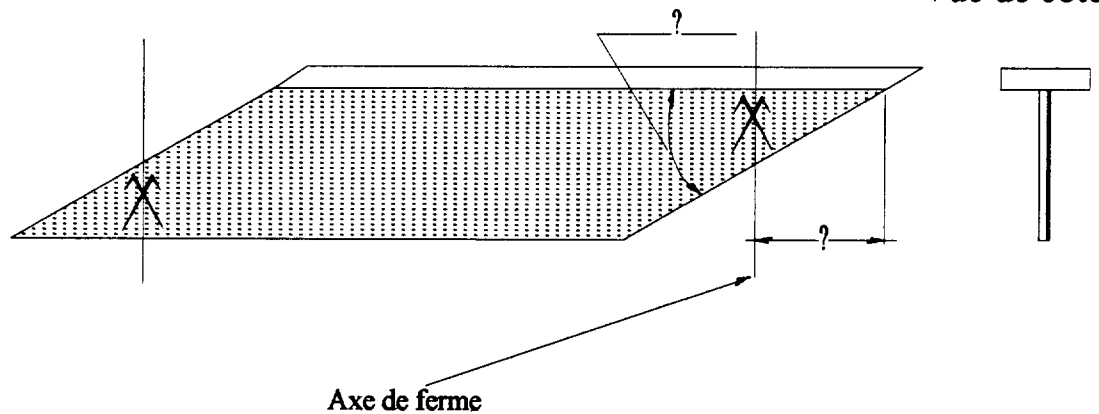
Ecrivez directement sur le croquis  
Section des pannes 12 X 24 cm

Données :

**Gabarit de traçage des coupes de panne.**

Vue de face

Vue de coté.



<b>ACADEMIE DE GRENOBLE</b>			<b>SESSION 1999</b>	
EXAMEN : <u>  </u> BEP <u>  </u> BOIS MATERIAUX ASSOCIES <u>  </u> CHARPENTE <u>  </u> Epreuve : <u>  </u> EP Analyse Dossier Rédaction d'un Mode Opérateur <u>  </u>			DUREE : 4 h 00	
			Coefficient : 6	
Echelle :		<b>SUJET</b>		Feuille :2/7

**On vous demande :**

**QUESTION 7**

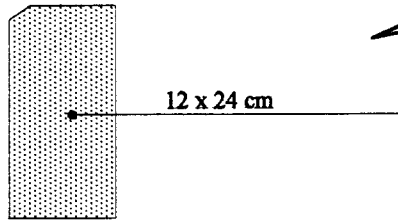
/ 20 Pts

De dessiner la ligne de cotation à respecter au moment du réglage du guide de la scie circulaire portable pour la réalisation du débardement des pannes. ( partie dessin de la panne ) 10 Pts

De dessiner la position du guide de scie circulaire portable utile au débardement des pannes. ( partie dessin de la scie ) 10 Pts

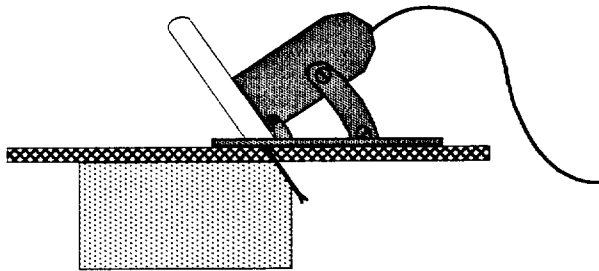
☞ Dessinez directement sur les croquis

Dessin de la panne



Dessinez la ligne de cotation utile au moment du réglage du guide de la scie.

Panne en cour de taillage à l'aide d'une scie circulaire portable fixée sur un panneau.



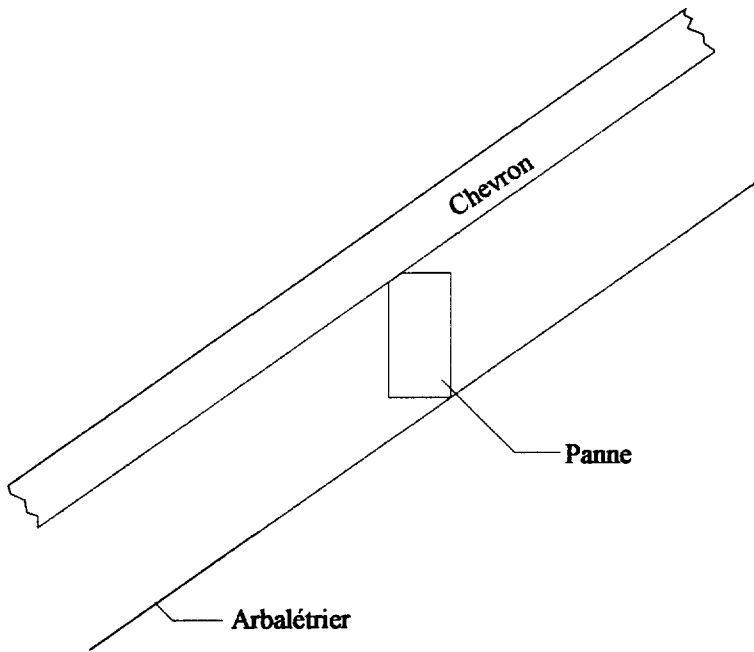
Dessinez la position du guide de la scie.

**QUESTION 8**

De Dessiner l'échantignole supportant la panne. ☞  
De Dessiner les cernes d'accroissement de la panne.

Vous devez représenter le fil du bois

/ 15 Pts



Ech : 1 / 15

<b>ACADEMIE DE GRENOBLE</b>			<b>SESSION 1999</b>
EXAMEN : <u>  </u> BEP <u>  </u> BOIS MATERIAUX ASSOCIES <u>  </u> CHARPENTE <u>  </u>			DUREE : 4 h 00
Epreuve : <u>  </u> EP Analyse Dossier Rédaction d'un Mode Opérateur <u>  </u>			Coefficient : 6
Echelle :		<b>SUJET</b>	Feuille : 3/7

# On vous demande :

## QUESTION 9

De Dessiner Le pied de ferme sur blochets



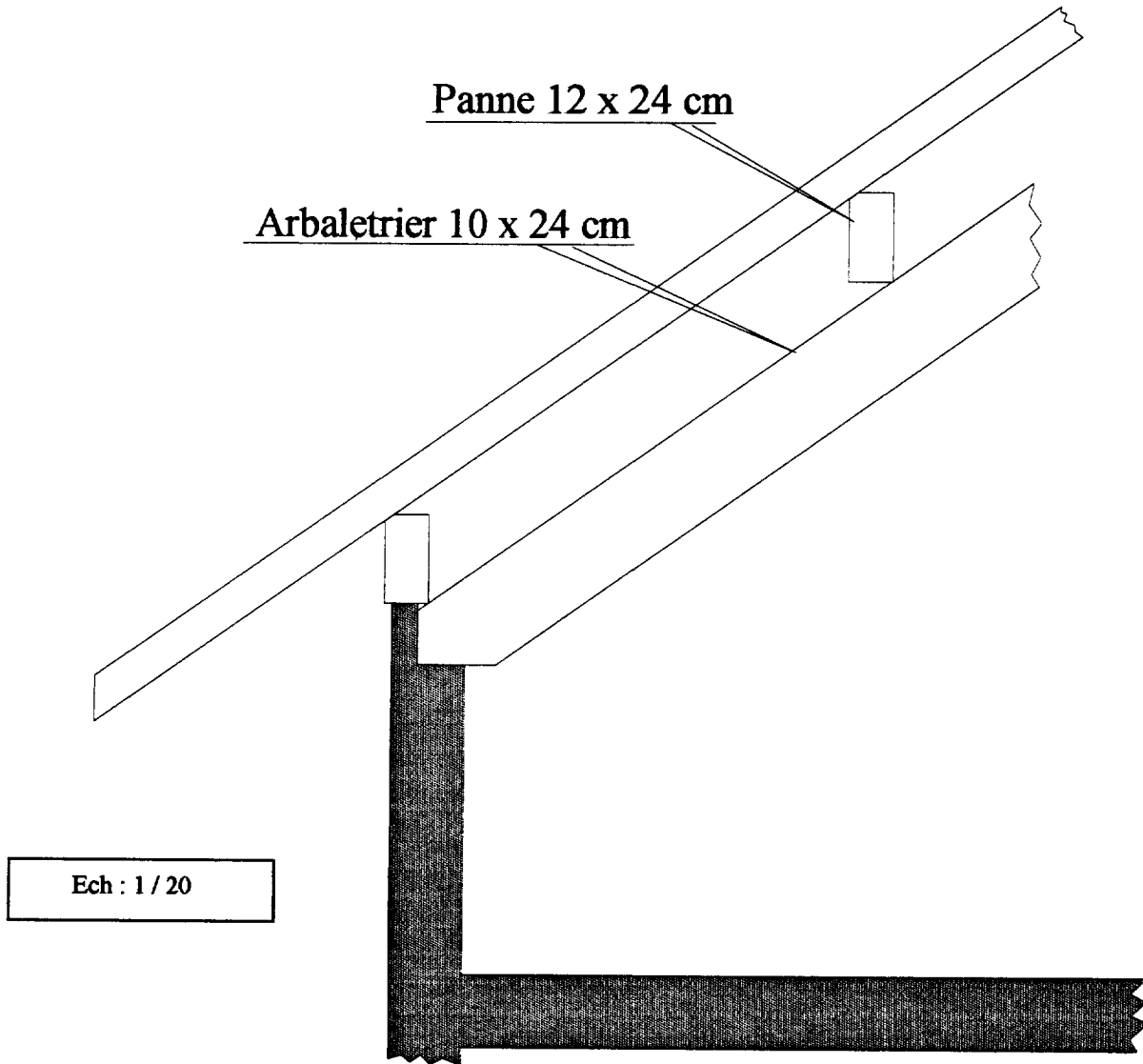
Vous devez dessinez et coter

/ 45 Pts

- 1) la position en tête de la jambe de force 10 Pts
- 2) la position en pied de la jambe de force 10 Pts
- 3) la position du blochet 10 Pts
- 4) la position de la semelle. 5 Pts
- 5) nommer et coter chaque assemblage 10 Pts

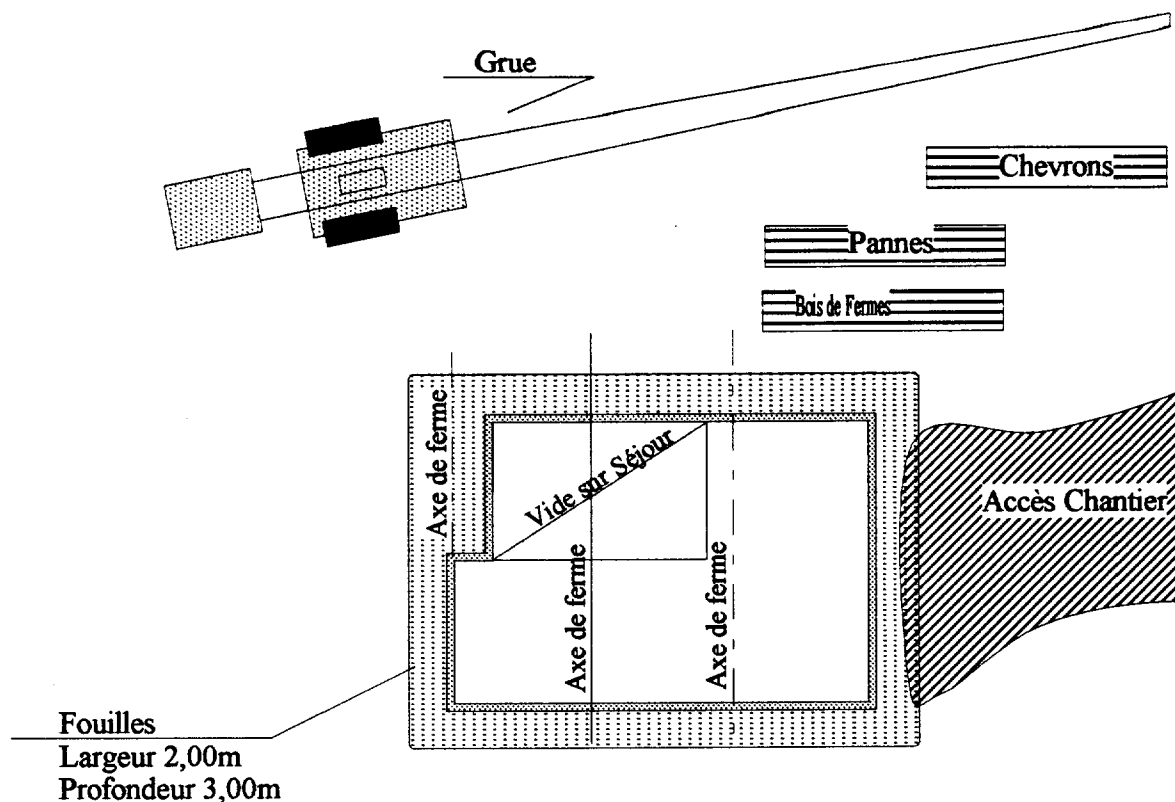
Données : Section des bois jambe de force 10 x 20 cm blochet 7 x 18 cm Semelle 10 x 20 cm

Le dessin ci-dessous représente l'ébauche à compléter du pied de ferme sur blochets.



<b>ACADEMIE DE GRENOBLE</b>			<b>SESSION 1999</b>	
<b>EXAMEN :</b> <u>  BEP  </u> <b>BOIS MATERIAUX ASSOCIES</b> <u>  </u> <b>CHARPENTE</b> <u>  </u> <b>Epreuve :</b> <u>          </u> <b>EP Analyse Dossier Rédaction d'un Mode Opérateur</b> <u>          </u>			<b>DUREE :</b> 4 h 00	
			<b>Coefficient :</b> 6	
<b>Echelle :</b>		<b>SUJET</b>		<b>Feuille :4/7</b>

Le Croquis ci-dessous représente le chantier Z vu en plan dans sa quasi totalité.



**QUESTION 10**

On vous demande :

**D'analyser** poste de levage de la charpente.

**Données :** Vous disposez de la grue du maçon comme moyen de levage principal.

Situation de départ > les bois sont disposés sur chantiers en 3 lots.

Situation finale > les fermes sont levées, les pannes clouées et l'ensemble est prêt à être chevronné.

Vous devez

Énoncer chronologiquement les phases de levage  
Définir les matériels utilisés

( colonne Phases ).  
( colonne Matériels utilisés ).

/ 10 Pts

Citer les risques professionnels liés à ces phases

( colonnes Risques ).

/ 15 Pts

Citer les moyens de prévention des risques à mettre en œuvre.

/ 15 Pts

*Les Phases de levage doivent être cohérentes et comprennent la mise en place des matériels de sécurité s'il y a lieu.*

<b>ACADEMIE DE GRENOBLE</b>			SESSION 1999	
<b>EXAMEN :</b> CAP / BEP BOIS MATERIAUX ASSOCIES CHARPENTE <b>Épreuve :</b> EP1 Réalisation Technique Arts Appliqués ECRIT			DUREE : 4 h 00	
			Coefficient : 6	
Echelle :	<b>SUJET</b>	Feuille : 5/7		

Phases	Matériels Utilisés.	Risques Professionnels	Moyens de Prévention / Sécurité.
N° 1 Ex : Contrôle des dimensions maçonnerie			

<b>Phases</b>	<b>Matériels Utilisés.</b>	<b>Risques Professionnels</b>	<b>Moyens de Prévention / Sécurité.</b>