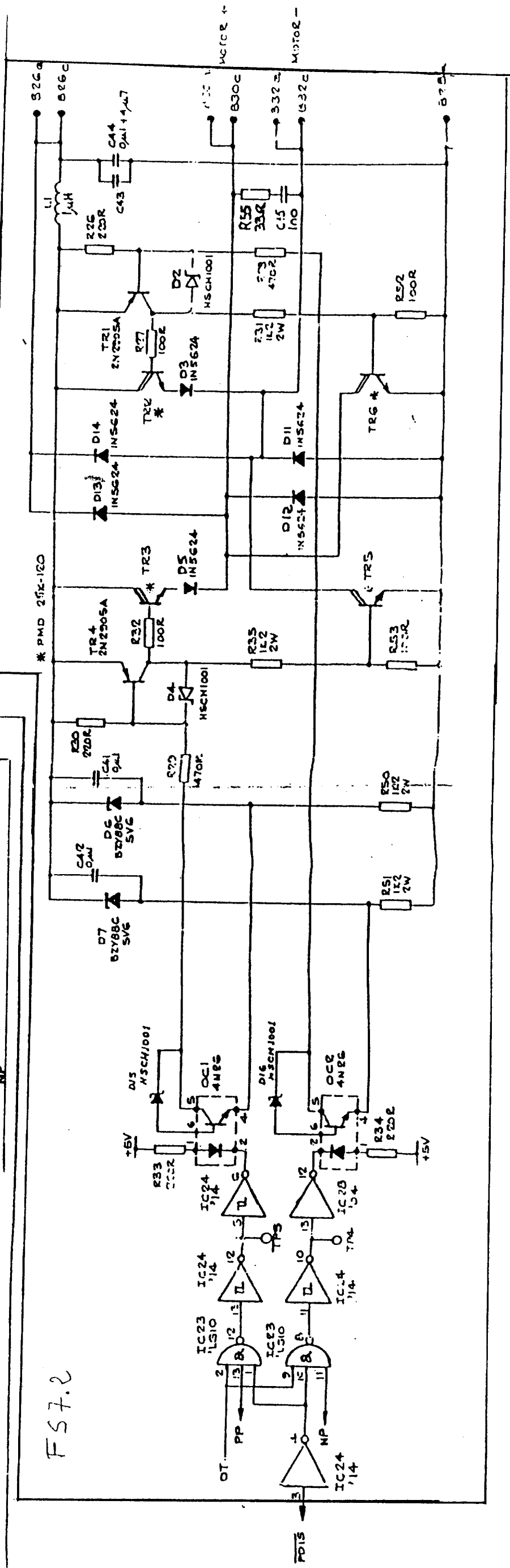
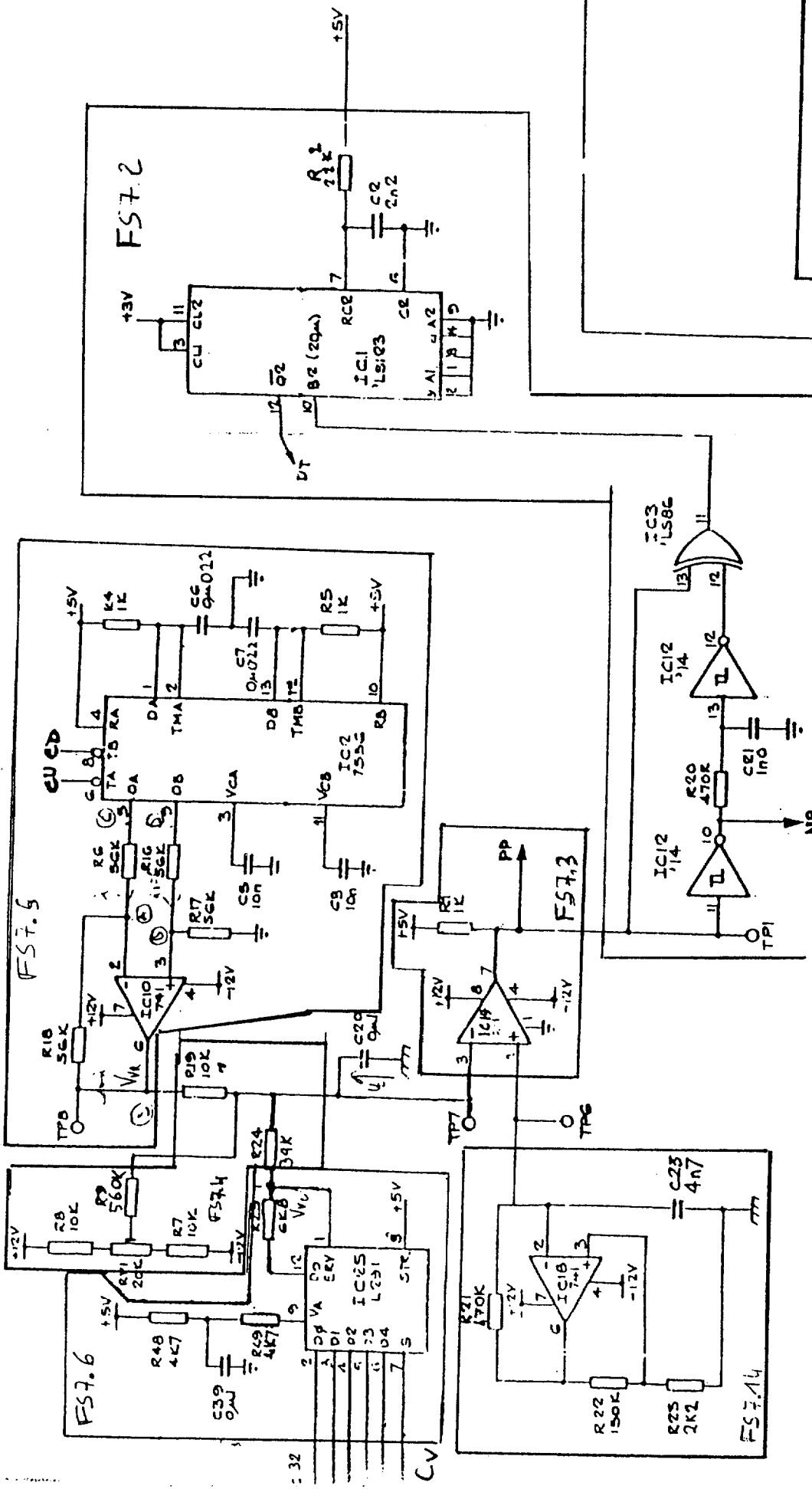


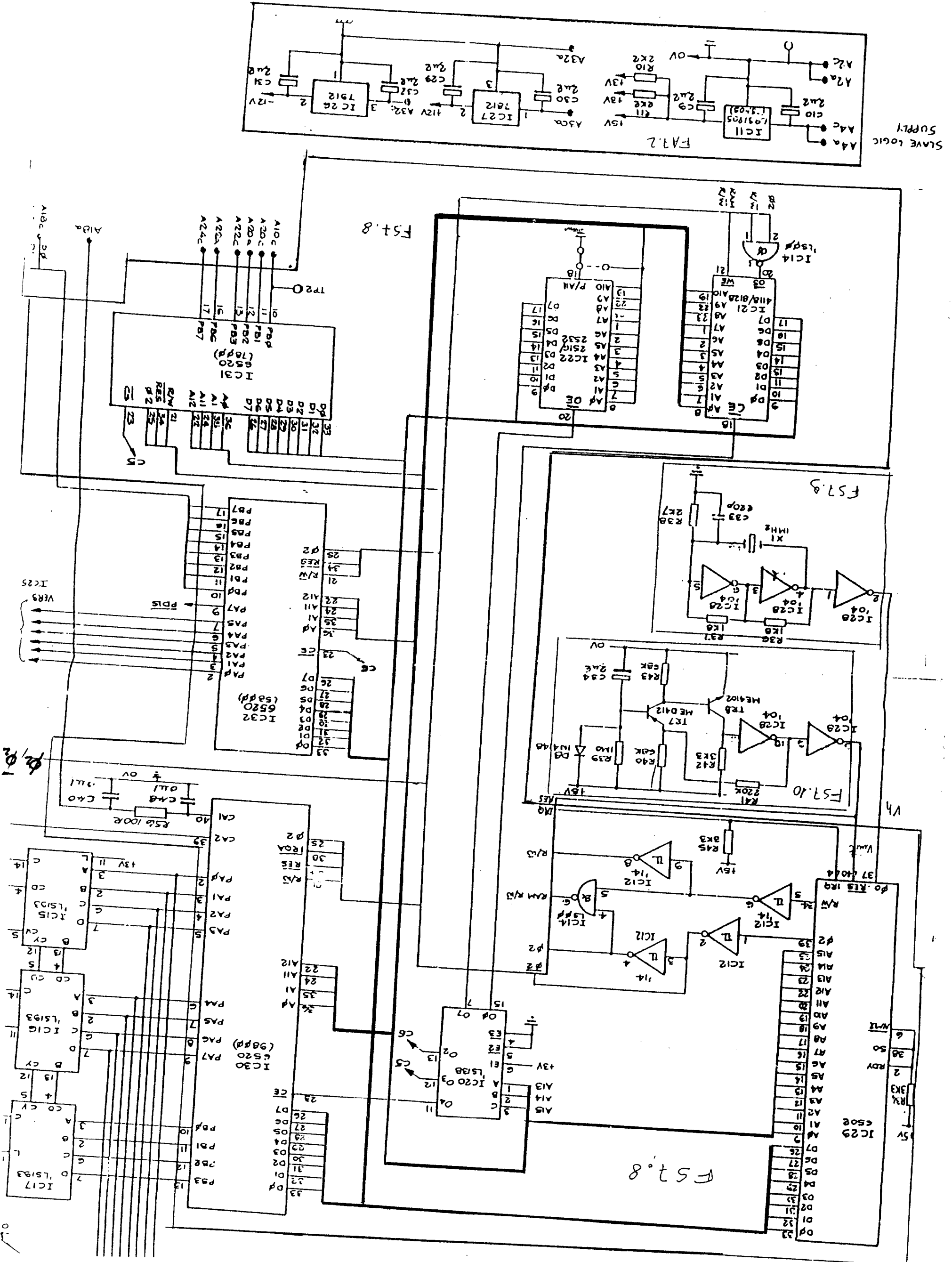
ORIGINAL

SCHEMA STRUCTUREL PARTIEL DE LA CARTE PC 340G (3/3)

DEVICE	OV	+5V	+12V	-12V
C50E	1, 21	8	-	-
C520	1	20	-	-
755C	7	14	-	-
741	-	-	7	-
311	1	-	8	-
L291	13	-	14	-
4-118	12	24	-	-
251G	12	24, 21	-	-
MC270	5	8	-	-



ORIGINAL



ORIGINAL

SCHEMA STRUCTUREL PARTIEL DE LA CARTE PC 340G (2/3)

