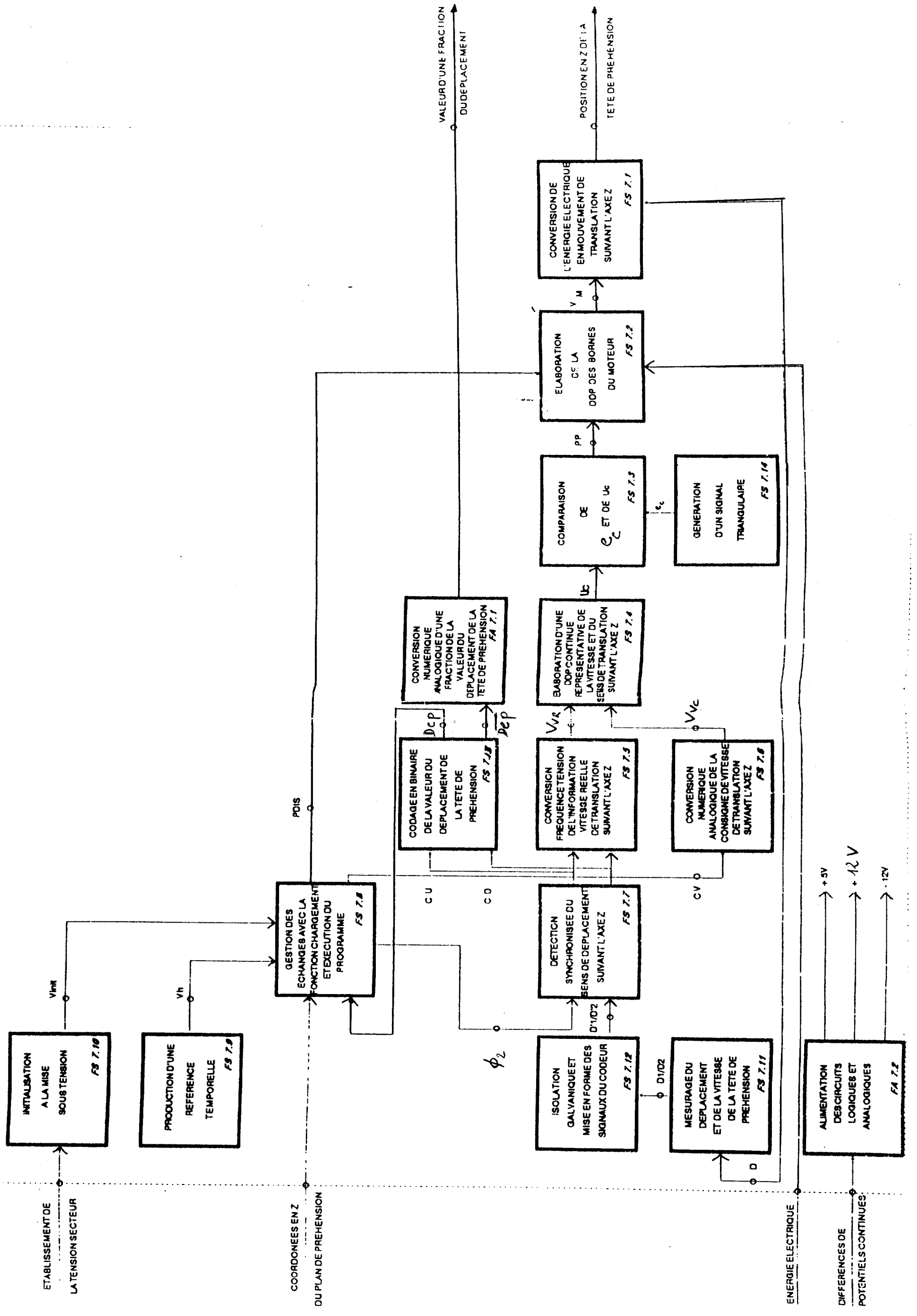
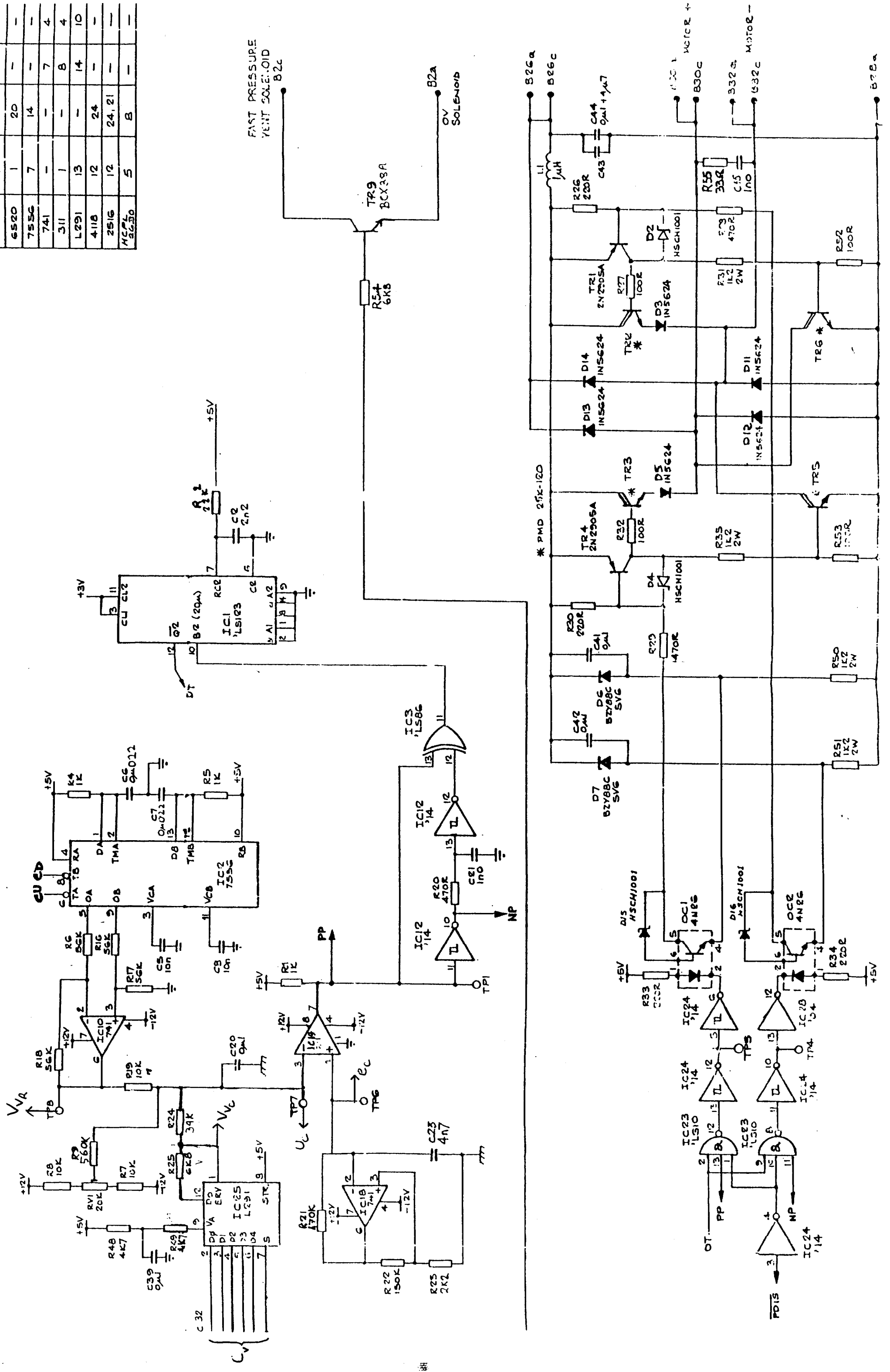


# SCHEMA FONCTIONNEL DE SECOND DEGRE FP7



SCHEMA STRUCTUREL PARTIEL DE LA CARTE PC 340G (3/3)

DEVICE	QV	+5V	+12V	-12V
6502	1, 21	8	-	-
6520	1	20	-	-
7556	7	14	-	-
741	-	-	7	4
311	1	-	8	4
L291	13	-	14	10
4118	12	24	-	-
2516	12	24, 21	-	-
HCPL2230	5	8	-	-





SCHEMA STRUCTUREL PARTIEL DE LA CARTE PC 340G (2/3)

