

BARÈME DE NOTATION SÉQUENTIEL POUR LES CORRECTEURS

CANDIDAT N°:

ANALYSE DES MATÉRIELS:	
Question N°1	0,5 point par réponse /5
Question N°2	Réf: 3 pts Dési: 2 pts Main d'oeuvre 1 pt Mont HT 3 pts TVA 20,6% 3 pts TTC 3 pts /15
Question N°3	1 point par réponse /10
Question N°4	0,8/Réf 0,8/Dési 0,8/PrHT 0,8 Mont HT 0,8 TVA 20,6% 0,8 TTC 0,8 Mode rég 0,8 Nom Adr /15
Question N°5	entarré 1 pt solution acide chlorhydrique 2 pts produits spécifiques 2 pts /5
Question N°6	temps voulu 1 pt changer le filtre calcare 2 pts employer de l'eau déminéralisée 2 pts /5
Question N°7	Réponse tout ou rien /15
Question N°8	l'amorcer 1 pt aspirer l'air contenu dans le filtre 2 pts impossibilité de vaporiser de l'eau 2 pts /5
Question N°9	suyant documentation folio 20/23 /5
Question N°10	Réf: joint 1 pt vis MS X 16 1 pt /2
Question N°11	Réponse tout ou rien /5
Question N°12	1,25 pt par test (réponse tout ou rien) /5
Question N°13	2 pts par résultat /8
ÉTUDE D'UNE FONCTION:	
Question N°14	Tout ou rien /5
Question N°15	Tout ou rien /5
Question N°16	Tout ou rien /6
Question N°17	Tout ou rien /4

NOTE: _____ /120

NOTE: _____ /20

BEP INSTALLATEUR CONSEIL EN ÉQUIPEMENT DU FOYER

SESSION 1999

ACADÉMIES DE: CLERMONT-FERRAND-GRENOBLE-LYON

ÉPREUVE EP2

ANALYSE DES MATÉRIELS
AVEC UNE ÉTUDE D'UNE FONCTION
"MATÉRIEL ÉLECTRO-MÉNAGER"

DURÉE: 4 HEURES

ATTENTION !!

* CHAQUE RÉPONSE SERA PRÉCÉDÉE DE SA FORMULE AVEC SES UNITÉS
* VOUS RÉPONDEZ DIRECTEMENT SUR LES DOCUMENTS

CORRIGÉ

Académie de Lyon	Session 1999	Code (s) examen (s)	Tirages
B.E.P INSTALLATEUR CONSEIL EN ÉQUIPEMENT DU FOYER Option : Électroménager		25505	A
Épreuve : EP2 Analyse des matériels		EP2	L 3
Coefficient : 7	Durée : 4H00	Feuillet : 1/1	R 8

ORIGINAL

Académie de Lyon		Session 1999		Code (s) examen (s)	Tirages
Corrigé B.E.P INSTALLATEUR CONSEIL EN ÉQUIPEMENT DU FOYER Option : Électroménager		25505		A	
Épreuve : EP2 Analyse des matériels		EP2 A (B)		L	3
Coefficient : 7	Durée : 4H00	Feuillelet : 1/8		R	8

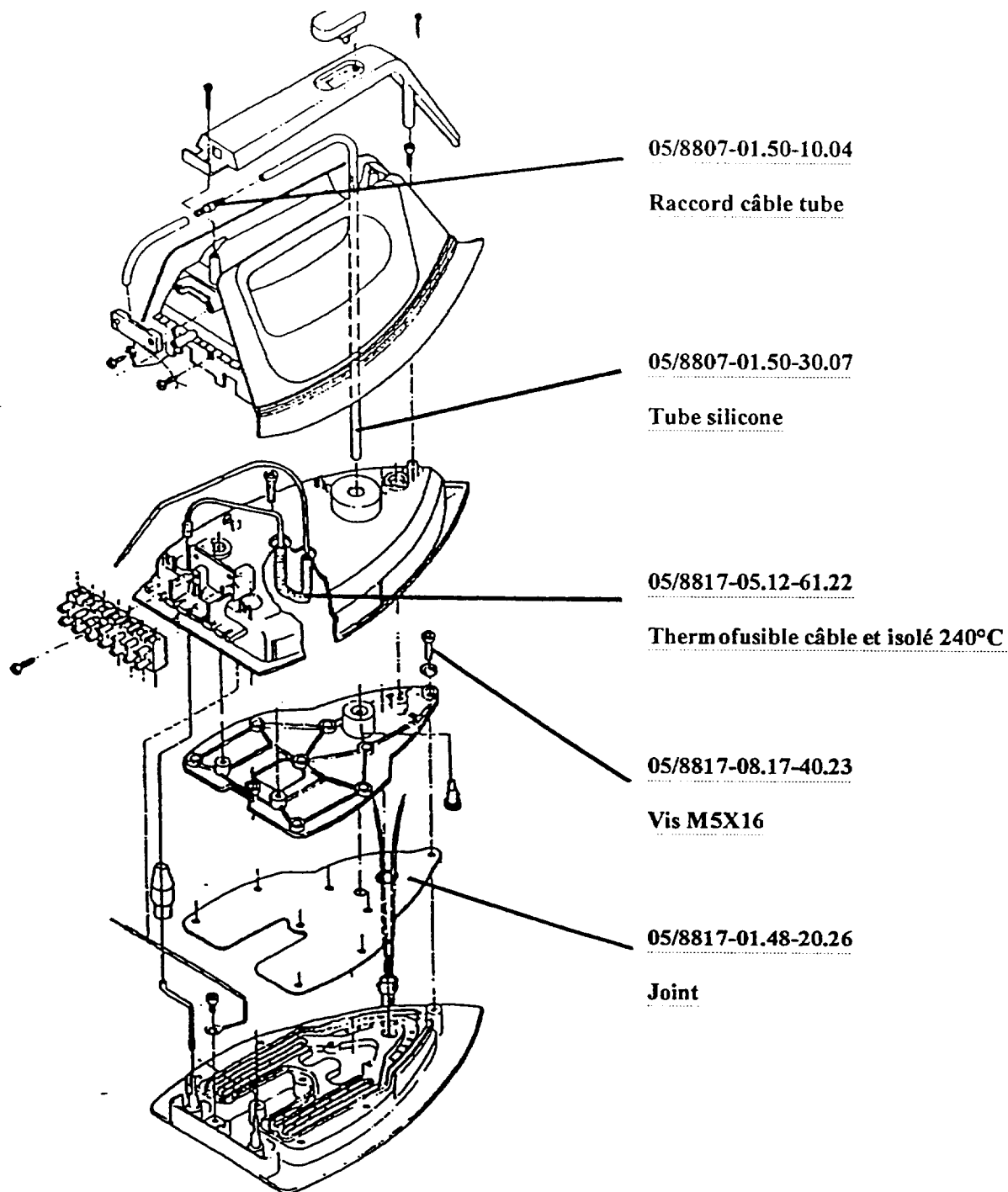
Question N°1

<p><i>Le PETIT MÉNAGER</i> bd de la République 75009 PARIS ☎ 01.45.38.24.46</p>		<p>Date: <u> </u> Juin 1999</p>	
<p>Devis accepté jusqu'à: 600,00 Frs</p> <p>Commentaire: 600;00 à 800,00 Frs rappeler le client pour l'accord.</p> <p>Technicien (s): Mr PIERRE</p>		<p>PRISE EN CHARGE</p>	
		<p>Mme ou Mr LAMBERTI Paul</p> <p>Adresse: 80 Route de Lille 75012 PARIS</p> <p>☎ Dom: 01.45.23.17.38</p>	
		<p>Appareil: Fer à repasser Jet vapeur turbo</p> <p>Marque: BAUKNECHT</p> <p>Type: JET VAPEUR TURBO</p> <p>Aspect de l'appareil: Très bon état. Semelle légèrement rayée.</p> <p>Intervention: Pas de vapeur</p>	

Question N°2

<p>Date: <u> </u> Juin 1999</p> <p>Observation:</p>		<p><i>Le PETIT MÉNAGER</i> bd de la République 75009 PARIS ☎ 01.45.38.24.46</p>		<p>NOM: LAMBERTI Paul Adresse: 80 Route de Lille 75012 PARIS</p> <p>☎ 01.45.23.17.38</p>	
RÉFÉRENCE	QUANT	DÉSIGNATION	PRIX UNIT HT	REMI	PRIX H.T
05/8817-03.50-20.28	1	Pompe à vibration 230V - 50 Hz	177,00		177,00
	2	Main d'oeuvre	105,00		210,00
<p>N° 000001</p> <p>MODE DE RÈGLEMENT</p> <p><input type="radio"/> C.B <input type="radio"/> C.C.P <input type="radio"/> ESPÈCE</p> <p><input checked="" type="radio"/> Devis <input type="radio"/> Bon de commande <input type="radio"/> Facture</p>			<p>MONTANT HT</p> <p>T.V.A. 20,6%</p> <p>T.T.C</p>	<p>387,00</p> <p>79,72</p> <p>466,72</p>	

Académie de Lyon		Session 1999		Code (s) examen (s)		Tirages	
Corrigé B.E.P INSTALLATEUR CONSEIL EN ÉQUIPEMENT DU FOYER Option : Électroménager				25505		A	
Épreuve : EP2 Analyse des matériels				EP2 A (B)		L 3	
Coefficient : 7		Durée : 4H00		Feuillet : 2/8		R 8	

Question N°3

Chaque fois que le fer est démonté changer le joint (3) . Pour remonter l'ensemble, répéter les opérations ci-dessus dans l'ordre inverse.

Ne pas oublier de brancher le fil de liaison à la terre de la sole. De plus , en raison des tensions qu'elles subissent, il est conseillé de changer les vis M 5 x 16 à l'occasion de chaque démontage.

Académie de Lyon		Session 1999		Code (s) examen (s)	Tirages
Corrigé B.E.P INSTALLATEUR CONSEIL EN ÉQUIPEMENT DU FOYER Option : Électroménager		25505		A	
Épreuve : EP2 Analyse des matériels		EP2 A (B)		L	3
Coefficient : 7	Durée : 4H00	Feuille : 3/8		R	8

Question N°4

<p>Date: _____</p> <p>Observation: _____</p> <p>_____</p> <p>_____</p> <p>_____</p>	<p><i>Le PETIT MÉNAGER</i> <i>bd de la République</i> <i>75009 PARIS</i> <i>☎ 01 . 45 . 38 . 24 . 46</i></p>	<p><i>NOM: BAUKNECHT S.A</i> <i>Adresse: 41-47 rue des Frères</i> <i>Lumière Z.I des Chanoux</i> <i>93330 Neuilly sur Marne</i> <i>☎ 01 . 43 . 00 . 96 . 00</i></p>
-------------------------------------------------------------------------------------	-----------------------------------------------------------------------------------------------------------------------------	-----------------------------------------------------------------------------------------------------------------------------------------------------------------------------------------

RÉFÉRENCE	QUANT	DÉSIGNATION	PRIX UNIT HT	REMI	PRIX H.T
05/8807-01.50-10.04		Raccord câble tube	25.00	30%	17.50
05/8807-01.50-30.07		Tube silicone	14.00	30%	9.80
05/8817-05.12-61.22		Thermofusible câble et isolé 240°C	39.00	30%	27.30
05/8807-08.17-40.23		Vis M5X16	4.50	30%	3.15
05/8807-01.48-20.26		Joint	33.00	30%	23.10

<p>N° 000001</p>	<p>MODE DE RÈGLEMENT</p> <p> <input type="radio"/> C.B <input type="radio"/> C.C.P <input type="radio"/> ESPÈCE <input type="radio"/> Devis <input checked="" type="radio"/> Bon de commande <input type="radio"/> Facture </p>	<p>MONTANT H.T</p> <p style="text-align: right;">80.85</p>	<p>T.V.A. 20,6%</p> <p style="text-align: right;">16.66</p>
		<p>T.T.C</p> <p style="text-align: right;">97.51</p>	

Question N°5

Dans le cas ou le fer serait entartré, il faut procéder au nettoyage à l'aide d'une solution d'acide chlorhydrique ou de produits spécifiques vendus dans le commerce.

Question N°6

Pour éviter un entartrage rapide du fer, il faut en temps voulu, changer le filtre anti-calcaire et employer de l'eau déminéralisée.

Académie de Lyon		Session 1999		Code (s) examen (s)	Tirages
Corrigé: B.E.P INSTALLATEUR CONSEIL EN ÉQUIPEMENT DU FOYER Option : Électroménager				25505	A
Épreuve : EP2 Analyse des matériels				EP2 A (B)	L 3
Coefficient : 7	Durée : 4H00	Feuillelet : 4/8		R	8

Question N°7

