

Quatrième travail:
(7 points)

On donne:

- Un questionnaire de technologie;

On demande:

De répondre aux questions de technologie
de la **page 9/14** . (7 points)

CORRIGE

ACADEMIE DE GRENOBLE		SESSION: 1999
EXAMEN:	BEP DCEA	Temps: 3Heures
EPREUVE:	EP2	Coef: 5
		Page: 8/14

Questionnaire de technologie:

(7points)

1) Citer les trois types de liaison entre le vilebrequin et l'arbre à cames utilisés en automobile. (1,5 point)

Pignon, chaîne ou courroie.

2) Expliquer la nécessité de l'existence d'un "jeu aux soupapes". (1,5 point)

Pour compenser les différentes dilatations et procurer une meilleure étanchéité des soupapes.

3) Dans un moteur à quatre soupapes par cylindre, dites quelles sont les soupapes dont la tête est la plus grosse. (1 point)

Les soupapes d'admission ont une tête plus grosse.

4) Quel type de traitement thermique subissent généralement les arbres à cames: (1 point)

trempe , cémentation , **nitruration** , recuit
(encadrer la bonne réponse)

5) Quand dit-on d'un moteur qu'il est à "Arbre à cames en tête"; Quel avantage principal amène ce type de montage. (2 points)

L'arbre à cames est situé dans la culasse, ce montage permet de diminuer les masses en mouvement et l'arbre à cames attaque directement la soupape.

ACADEMIE DE GRENOBLE		SESSION: 1999
EXAMEN:	BEP DCEA	Temps: 3Heures
EPREUVE:	EP2	Coef: 5
		Page: 9/14

Cinquième travail:

(12 points)

On donne:

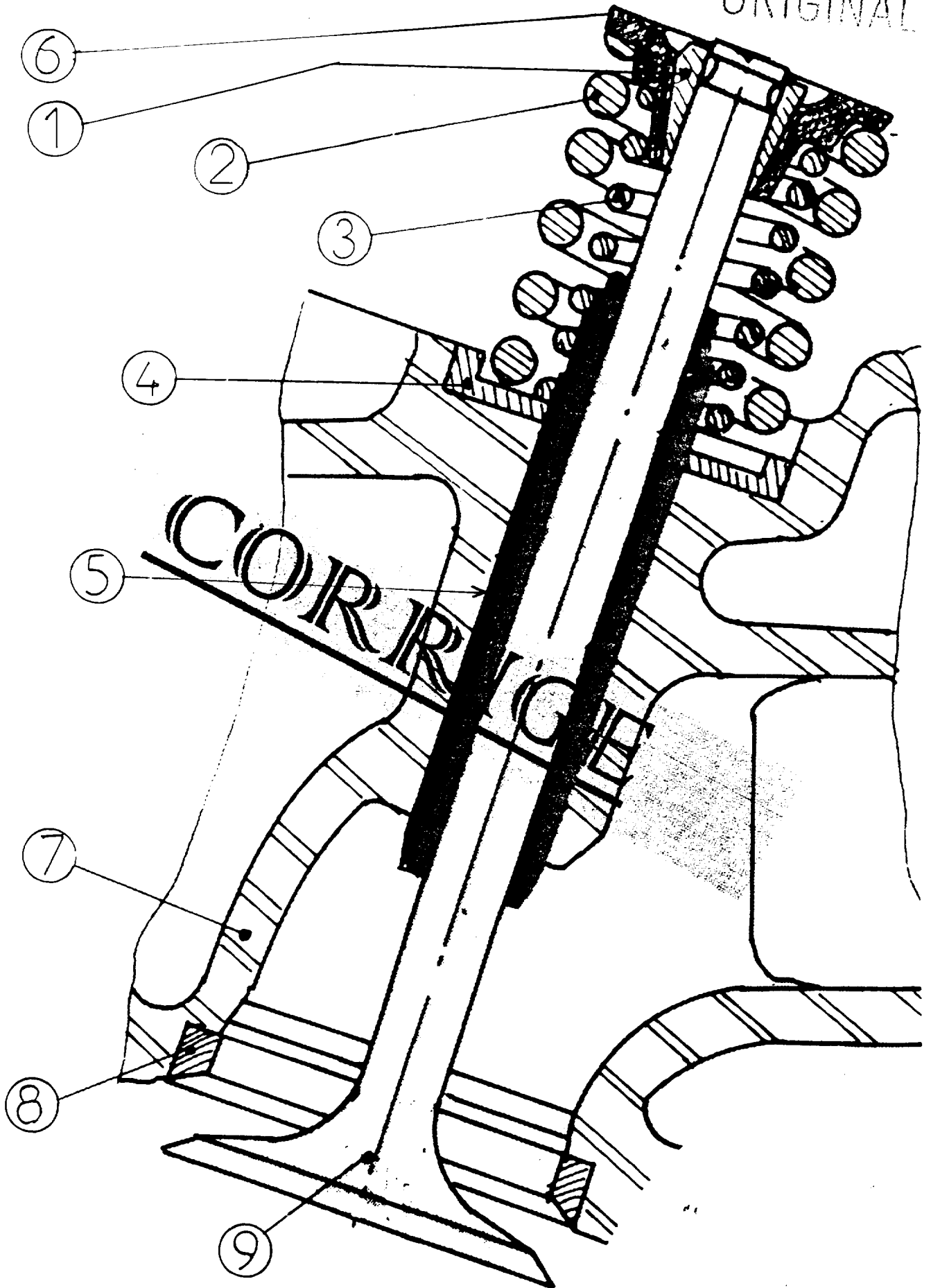
- Une vue éclatée d'un système de distribution;
- Une vue en coupe d'une soupape montée;

On demande:

- Sur la **page 11/14** de colorier la coupelle supérieure (1,5 point) puis sur la **page 12/14**:
- De compléter la vue de face en $\frac{1}{2}$ coupe de cette coupelle. (6 points)
 - De donner la légende du schéma de la **page 11/14** . (4,5 points)

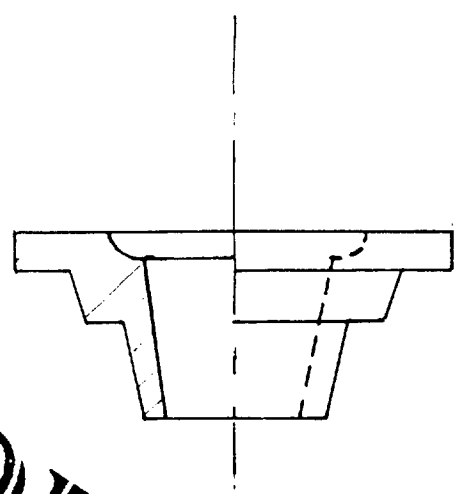
ACADEMIE DE GRENOBLE		SESSION: 1999
EXAMEN:	BEP DCEA	Temps: 3Heures
EPREUVE:	EP2	Coef: 5
		Page: 10/14

ORIGINAL



ACADEMIE DE GRENOBLE		SESSION: 1999
EXAMEN:	BEP DCEA	Temps: 3Heures
EPREUVE:	EP2	Coef: 5
		Page: 11/14

Dessin de la coupelle: (6 points)



CORRIGÉ

Légende du schéma de la page 11:

(4,5 points)

- ① $\frac{1}{2}$ lune ou clavette
- ② Ressort-extérieur
- ③ Ressort-intérieur
- ④ Coupelle inférieure
- ⑤ Guide-de-soupape
- ⑥ Coupelle supérieure
- ⑦ Culasse
- ⑧ Siège-de-soupape
- ⑨ Soupape

ACADEMIE DE GRENOBLE		SESSION: 1999
EXAMEN:	BEP DCEA	Temps: 3Heures
EPREUVE:	EP2	Coef: 5
		Page: 12/14

Sixième travail:

(10 points)

On donne:

- Un questionnaire sur une vente;
- Un catalogue SKF;

On demande

De répondre aux questions en vous aidant des annexes 9,10,11,12,13,14,15,16,17,18,19,20.

CORRIGÉ

ACADEMIE DE GRENOBLE		SESSION: 1999
EXAMEN:	BEP DCEA	Temps: 3Heures
EPREUVE:	EP2	Coef: 5
		Page: 13/14

Questionnaire sur une attitude de vente:

(10 points)

Vous êtes vendeur magasinier dans un établissement distributeur de produits S.K.F .

Un client, au comptoir vous demande une courroie de distribution pour son véhicule **ALFA-ROMEO 33** , 1litre 7 de cylindrée.

Vous compulsez le catalogue SKF (Annexes 9 à 20).

1) Quels articles et outillages (dénominations et références) allez vous alors proposer au client pour qu'il puisse réaliser une intervention de qualité ? (6points)

- CORRIGE**
- Un kit de distribution complet VKMA 02500
 - Une clé à griffe A.S. 0145
 - Un contrôleur de tension VKH

2) Quelle valeur de tension de courroie et de couple de serrage d'écrou de galet tendeur allez vous lui indiquer ? (4points)

- Tension de courroie de 13 à 15 daN
- Couple de serrage d'écrou de galet tendeur
3,8 à 4,7 m daN.

ACADEMIE DE GRENOBLE		SESSION: 1998
EXAMEN:	BEP DCEA	Temps: 3Heures
EPREUVE:	EP2	Coef: 5
		Page: 14/14