

| | | | |
|--------|--|------------------------------|---|
| | Académie : | Session : | |
| | Examen ou Concours : | Série : | |
| | Spécialité/option : | Repère de l'épreuve : | |
| NE | Epreuve/sous-épreuve : | | |
| RIEN | NOM : | | |
| | (en majuscule suivi, s'il y a lieu, du nom d'épouse) | | |
| | Prénoms : | N° du candidat | |
| ÉCRIRE | Né(e) le : | | (le numéro est celui qui figure sur la convocation ou la liste d'appel) |
| DANS | Examen ou Concours : | Série* : | Si votre composition comporte plusieurs feuilles, numérotez-les et placez les intercalaires dans le bon sens. |
| | Spécialité/option : | | |
| CE | Repère de l'épreuve : | | |
| | Epreuve/sous-épreuve : | | |
| CADRE | (Préciser, s'il y a lieu, le sujet choisi) | | |
| | Note : <input type="text" value="20"/> | Appréciation du correcteur : | |
| | * Uniquement s'il s'agit d'un examen | | |

CE SUJET COMPORTE 12 FEUILLES (y compris celle-ci)

VÉRIFIER QUE LE SUJET EST COMPLET

| | | |
|---|--|--------|
| Enseignement scientifique appliqué | Physique et chimie appliquées Question 1 | / 10 |
| | Biologie appliquée Questions 2.1 ; 4 ; 5 ; 6 et 7 | / 29,5 |
| Technologies et méthodes | Questions 2.2 ; 3 | / 25,5 |
| Cadre organisationnel et réglementaire de l'activité | Questions 8 et 9 | / 10 |
| Gestion de l'entreprise | Questions 10 ; 11 et 12 | / 25 |
| TOTAL SUR 100 | | |
| NOTE Á REPORTER SUR 20 | | |

| | | | | |
|---|----------------------------|-------------|-------------------|--------------------|
| | Session | 2009 | Facultatif : code | 01LH09 |
| Examen et spécialité | | | | |
| Mention Complémentaire : STYLISTE VISAGISTE | | | | |
| Intitulé de l'épreuve | | | | |
| E3 - Etude Technique et Vente Conseil | | | | |
| Type | Facultatif : date et heure | Durée | Coefficient | N° de page / total |
| SUJET | | 1h30 | 5 | 1/12 |

NE RIEN ÉCRIRE

DANS LA PARTIE BARRÉE

SITUATION

**Mr Martin, jeune cadre dynamique dans une société informatique souhaite couper ses cheveux.
Il se rend au salon « l'atelier coup » où il est reçu par une employée styliste visagiste.
Sur les conseils de Jade, il opte pour une coupe courte.**

1. Jade installe Mr Martin au bac pour réaliser un shampoing à usage fréquent.

1.1 Citer les différentes familles de tensioactifs entrant dans la composition des shampoings :

.....
.....
.....

1.2 Expliquer l'action détergente de la molécule d'un tensio-actif :

.....
.....
.....
.....
.....

1.3 Enumérer les inconvénients de l'utilisation d'une eau dure en salon de coiffure :

.....
.....
.....

1.4 Expliquer le principe d'adoucissement d'une eau dure :

.....
.....
.....
.....
.....

| | |
|---|--------|
| Mention Complémentaire : STYLISTE VISAGISTE | 01LH09 |
| E3 – Etude Technique et Vente Conseil | 2/12 |

NE RIEN ÉCRIRE

DANS LA PARTIE BARRÉE

2. Jade observe au niveau du cuir chevelu, un état pelliculaire.

2.1 Définir l'état pelliculaire :

.....
.....
.....
.....
.....
.....

2.2 Indiquer le principe actif et un composant contenus dans un shampooing antipelliculaire :

.....
.....
.....

3. Jade va réaliser la coupe de Mr Martin à l'aide d'une tondeuse :

3.1 Enoncer et justifier les règles d'hygiène à respecter lors de l'utilisation d'une tondeuse.

.....
.....
.....
.....
.....
.....

3.2 Lister huit critères de choix pour l'achat d'une tondeuse de coupe.

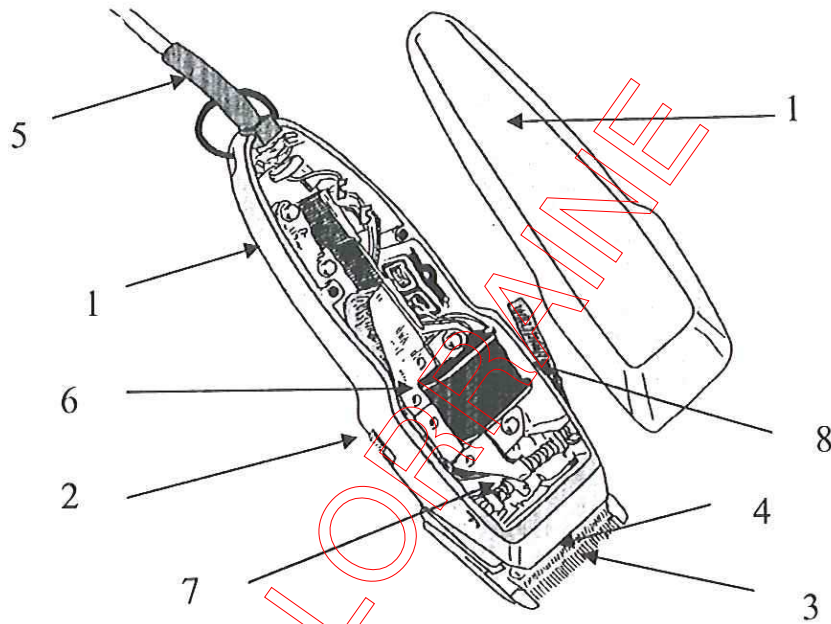
.....
.....
.....
.....
.....
.....

| | |
|---|--------|
| Mention Complémentaire : STYLISTE VISAGISTE | 01LH09 |
| E3 – Etude Technique et Vente Conseil | 3/12 |

NE RIEN ÉCRIRE

DANS LA PARTIE BARRÉE

3.3 Légender le schéma de la tondeuse en complétant le tableau ci-dessous :



Source : Guide de la coiffure – Charles Haggai ; Simone Viale.

| | |
|---------------------|---------------------|
| 1 | 5 |
| 2 | 6 |
| 3 | 7 |
| 4 | 8 |

NE RIEN ÉCRIRE

DANS LA PARTIE BARRÉE

Voici la coiffure que Jade réalise sur Mr Martin



Source coiffure de Paris Juillet - Août 2006 N°1115

Réalisation : Fabrice Cornillon et Richard Rousseau / Pierre François Couderc / Totem studio

3.4 Enoncer et justifier les étapes de la mise en forme temporaire et du coiffage ; préciser le matériel utilisé pour effectuer ce travail.

| Étapes | Justification des étapes |
|---------|--------------------------|
| " | |
| " | |
| " | |

Matériel utilisé :

| | |
|---|--------|
| Mention Complémentaire : STYLISTE VISAGISTE | 01LH09 |
| E3 – Etude Technique et Vente Conseil | 5/12 |

NE RIEN ÉCRIRE

DANS LA PARTIE BARRÉE

3.5 Citer deux produits de finition les mieux adaptés à cette coiffure :

.....
.....
.....

3.6 Citer deux composants principaux de ces produits et préciser leurs effets :

.....
.....
.....
.....
.....

4. Jade discute avec son client qui lui pose des questions sur sa nature de cheveu.

4.1 La nature des cheveux est fonction de l'origine de la personne. Indiquer dans le tableau suivant les différentes catégories de cheveux que vous pouvez rencontrer dans l'exercice de votre métier. Vous indiquerez leur(s) caractéristique(s) et section respectives.

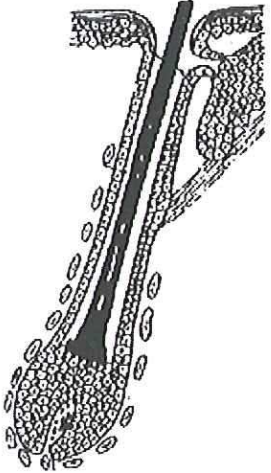
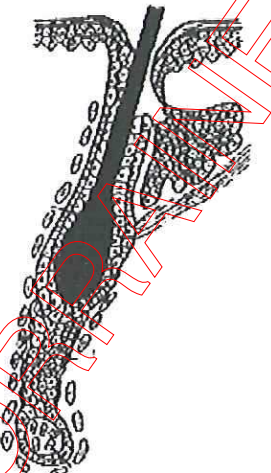
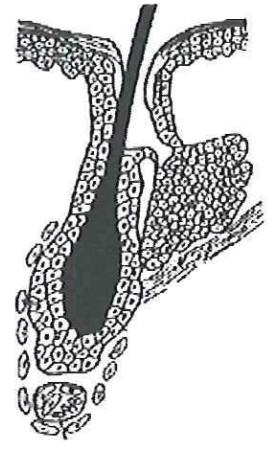
| Catégorie de cheveux | Caractéristique(s) | Section |
|----------------------|--------------------|---------|
| | | |
| | | |
| | | |

NE RIEN ÉCRIRE

DANS LA PARTIE BARRÉE

4.2 Le cheveu est implanté dans le follicule pileux. Au cours d'une vie, le cycle du cheveu s'effectue en moyenne 25 fois. Lorsque le follicule a effectué ses 25 cycles pilaires, le cheveu devient duvet puis les cheveux ne poussent plus.

4.2.1 Compléter le tableau sous les schémas en indiquant le nom et la durée de chaque phase du cycle pilaire.

| | | | |
|---|--|---|--|
| <p>Schémas</p> <p><i>www.epilation-permanente.com</i></p> |  |  |  |
| <p>Nom de la phase</p> | <p>.....</p> | <p>.....</p> | <p>.....</p> |
| <p>Durée de la phase</p> | <p>.....</p> | <p>.....</p> | <p>.....</p> |

4.2.2 Indiquer le nom générique utilisé pour désigner la perte de cheveux.

.....

5 Les ongles, les poils, les cheveux sont des phanères.

5.1 Définir le terme « phanère ».

.....
.....

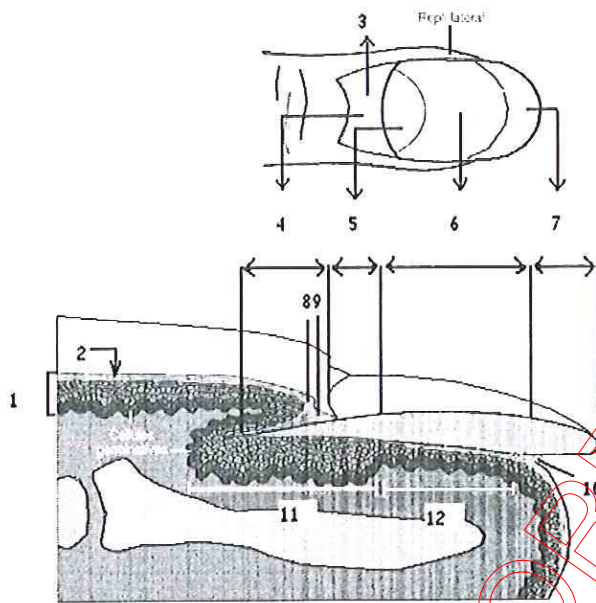
5.2 Donner les quatre rôles de l'ongle.

-
-
-
-

NE RIEN ÉCRIRE

DANS LA PARTIE BARRÉE

5.3 Légendez le schéma de l'appareil unguéal suivant.



- 1 - _____
- 2 - _____
- 3 - _____
- 4 - _____
- 5 - _____
- 6 - _____
- 7 - _____
- 8 - _____
- 9 - _____
- 10 - _____
- 11 - _____
- 12 - _____

6. **Jade se coupe superficiellement avec les ciseaux en réalisant la coupe de Monsieur Martin. Les plaies sont une des voies possibles de pénétration des microorganismes dans l'organisme.**

6.1 Citer, pour le milieu professionnel de la coiffure, une autre voie possible de pénétration des microorganismes.

.....

.....

.....

6.2 Indiquer deux facteurs favorisant la multiplication des microorganismes au niveau de la plaie.

.....

.....

.....

.....

NE RIEN ÉCRIRE

DANS LA PARTIE BARRÉE

6.3 Citer deux moyens à mettre en œuvre pour éviter l'infection de la plaie.

.....
.....

7. La cellule.

Légender le schéma de la cellule ci-dessous

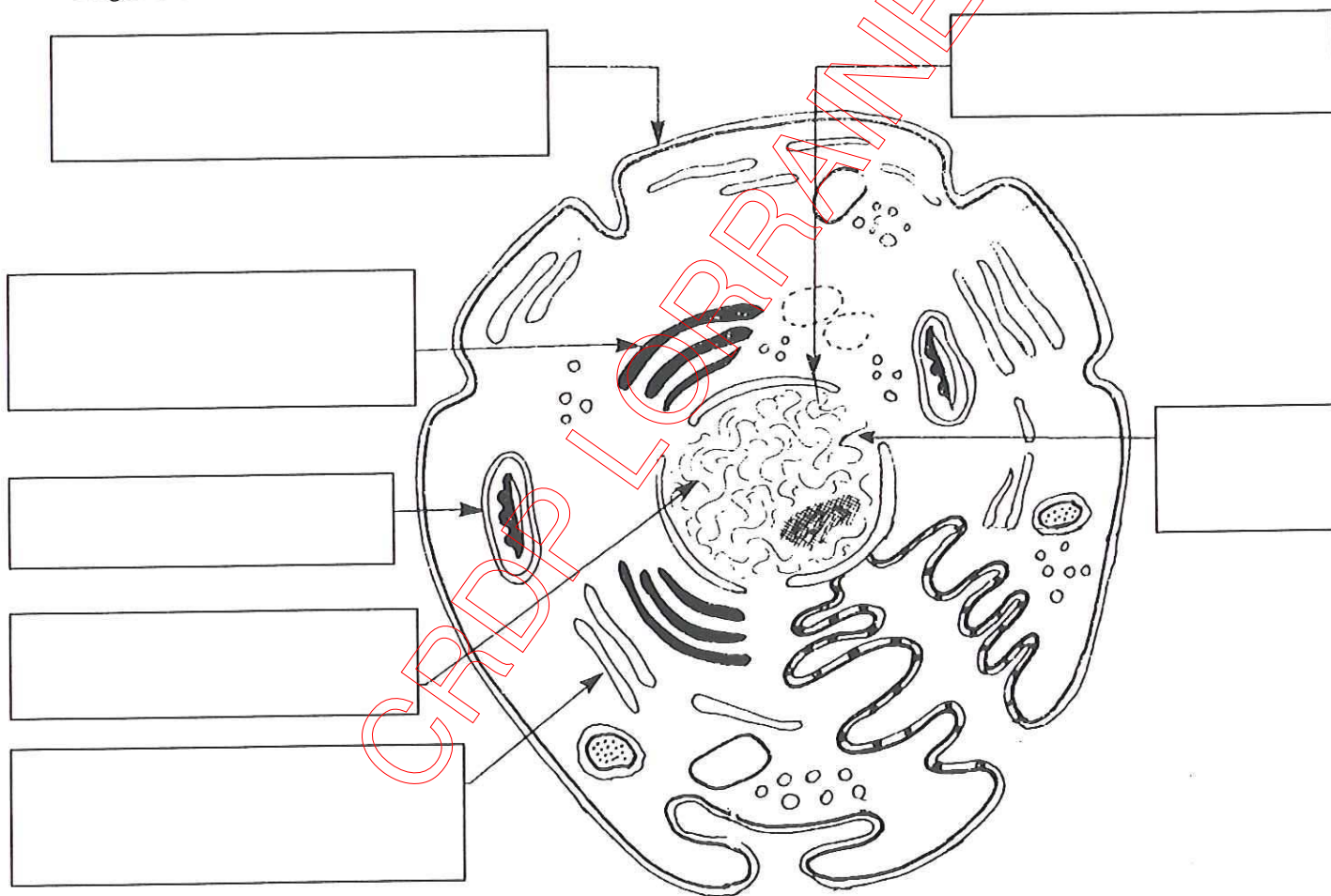


Figure 1

La cellule animale

Source : 2^{ème} édition Maloine
Dossier de l'esthétique cosmétique

NE RIEN ÉCRIRE

DANS LA PARTIE BARRÉE

8. Jade a branché des appareils électriques (tondeuse et séchoir). Expliquer les deux risques électriques encourus par l'utilisateur et illustrer chacun de ces risques d'un exemple précis de circonstance favorisante.

.....
.....
.....
.....
.....

9. La loi du 3 août 1955 règlemente l'hygiène en salon de coiffure. Lister cinq obligations relatives à cette loi.

.....
.....
.....
.....
.....
.....
.....

- 10 Jade vient d'intégrer son entreprise et souhaite se renseigner sur différents éléments du droit du travail.

10.1 Indiquer les rôles d'un délégué syndical.

.....
.....
.....

10.2 Indiquer les trois étapes obligatoires dans une procédure de licenciement :

-
-
-

| | |
|---|--------|
| Mention Complémentaire : STYLISTE VISAGISTE | 01LH09 |
| E3 – Etude Technique et Vente Conseil | 10/12 |

NE RIEN ÉCRIRE

DANS LA PARTIE BARRÉE

10.3 Définir le rôle du Conseil des Prud'hommes et sa composition :

.....
.....
.....
.....
.....

11 Jade conseille à son client d'utiliser chez lui des produits coiffants.

Présenter dans le tableau ci-dessous, les phases de la vente

| | | | |
|---|-------|---|-------|
| 1 | | 5 | |
| 2 | | 6 | |
| 3 | | 7 | |
| 4 | | 8 | |

12 Une cliente a reçu aujourd'hui les services suivants : un shampoing, une coloration, une coupe, un brushing et un soin. Exceptionnellement, vous effectuez une remise de 8% sur le service de coloration et sur la coupe, car il s'agit d'une nouvelle cliente.

12.1 Etablir la facture : calculer le montant total en tenant compte de la remise. Vous présenterez page suivante le détail de vos calculs

L'affichage des prix du salon est le suivant :

| | | | |
|-----------|------|--------------|------|
| Shampoing | 5 € | Mise en plis | 13 € |
| Coupe | 18 € | Coloration | 20 € |
| Brushing | 10 € | Permanente | 20 € |
| | | Soin | 3 € |

NE RIEN ÉCRIRE

DANS LA PARTIE BARRÉE

Détailler la facture TTC :

| |
|----------------------|
| TOTAL = |
|----------------------|

12.2 Préciser trois moyens de paiement que la cliente pourra utiliser pour régler cette prestation.

-
-
-

12.3 Citer trois moyens que le salon peut mettre en œuvre pour fidéliser la clientèle.

-
-
-

| | |
|---|--------|
| Mention Complémentaire : STYLISTE VISAGISTE | 01LH09 |
| E3 – Etude Technique et Vente Conseil | 12/12 |